



LANSheet® Light 分岐 2 ストリームセット

IT-SP10-10-2 (1分岐 2ストリームセット)

IT-SP20-5-2 (2分岐 2ストリームセット)

IT-SP30-0-2 (3分岐 2ストリームセット)

IT-SP40-0-2 (4分岐 2ストリームセット)

取扱説明書

[IEEE802.11n] 規格対応

このたびは、本製品をお買い上げいただきまして、まことにありがとうございます。
本製品は [IEEE802.11n] 規格、[IEEE802.11a(W52)] 規格、[IEEE802.11b/g] 規格に対応した LANSheet Light 分岐セットです。

この取扱説明書は 4 種類のセットの説明をしています。

本製品を正しく使用するために、はじめにこの取扱説明書をお読みください。

お読みになったあとは、いつでも読める場所へ大切に保管してください。

株式会社イトーキ 〒536-0002 大阪市城東区今福東1-4-12

イトーキお客様相談センター ☎ 0120-164177

製品保証について

本製品は初期不良以外は保証対象外となります。

(購入後、1ヶ月以内)

製品仕様

コネクタ形状：SMA-P(アクセスポイント側)

SMA-J(近接コネクタ側)

公称インピーダンス：50 Ω

使用温度範囲：温度 0 ~ +40°C

パッケージ内容の確認

- 必ず、弊社が指定する対応機器でのみご使用ください。
- 分岐セットの種類によって、必要となる別売品の数が異なります。下表をご覧ください。

☑	品名	外観図			
		IT-SP10-10-2(1分岐)	IT-SP20-5-2(2分岐)	IT-SP30-0-2(3分岐)	IT-SP40-0-2(4分岐)
本製品の内容物	LANSheet Light 分岐 2 ストリームセット				
	取扱説明書(本書)				

☑	品名	外観図	必要数			
			IT-SP10-10-2(1分岐)	IT-SP20-5-2(2分岐)	IT-SP30-0-2(3分岐)	IT-SP40-0-2(4分岐)
別売品	LANSheet Light アクセスポイント		1台	1台	1台	1台
	通信シート(セルフォーム)		1枚	2枚	3枚	4枚
	LANSheet Light 近接コネクタ		1個	2個	3個	4個
	LANSheet Light クランプ		1個	2個	3個	4個

安全上のご注意



警告

誤った取り扱いをすると「使用者および周囲の人が死亡または重傷を負う可能性が想定される内容」です。



禁止

本製品を落としたり、強い衝撃を与えたり、重い物を載せない。

火災、故障の原因となります。

強い衝撃を与えてしまった場合は、すぐにアクセスポイントに接続している AC アダプターのプラグと本製品を取り外してください。



分解禁止

分解、改造をしない。

火災、故障の原因となります。

また本製品のカバーを開けた場合は、修理をお断りする場合があります。



水ぬれ禁止

水や薬品が掛かる可能性のある所で使用したり、放置しない。

発熱や故障の原因となります。



強制

異臭、異音、煙が発生したら、使用を中止する。

そのまま使用すると火災、故障の原因となります。



注意

誤った取り扱いをすると「人が障害を負う可能性が想定される内容」です。



禁止

下記の環境では使用しない。

変形、故障の原因になることがあります。

・屋外

・極端に湿度が高い、または本製品が結露しそうな場所

・直射日光の当たる場所

本製品の接続部分に無理な力を加えない。

故障の原因になることがあります。



強制

本製品は弊社が指定する対応機器でのみ使用する。

指定品以外の機種で使用した場合、電波法違反となります。

本製品を廃棄するときは、地方自治体の条例に従う。

条例の内容については、地方自治体にお問い合わせください。



電源プラグを抜く

本製品の取り付け / 取り外しをするときは、アクセスポイントに接続している AC アダプターをコンセントから抜く。

故障の原因になることがあります。

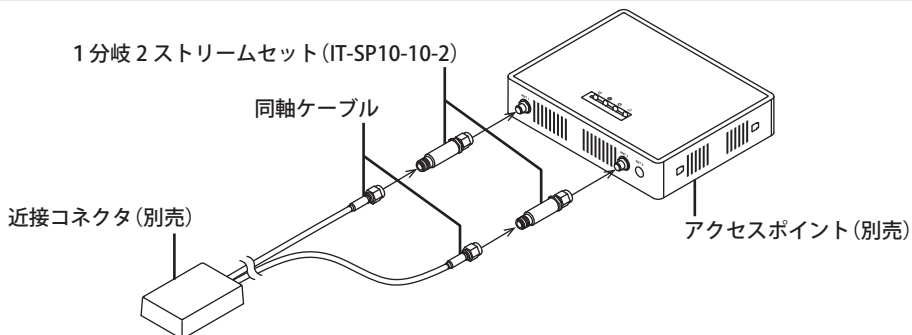
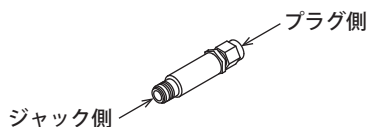
接続のしかた

1 分岐セットのコネクタ（プラグ側）を LANSheet Light アクセスポイントのアンテナ端子に接続する。

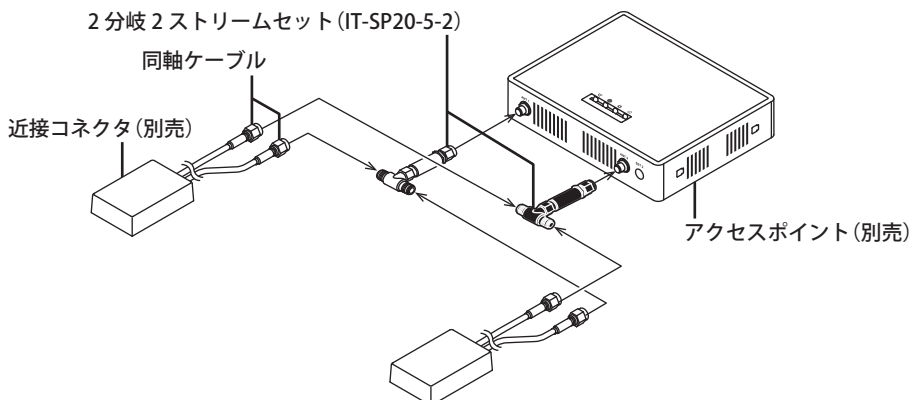
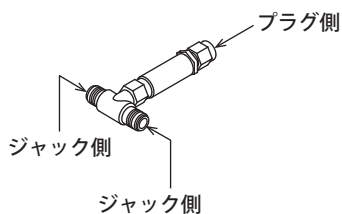
2 分岐セットのコネクタ（ジャック側）を LANSheet Light 近接コネクタの同軸ケーブルに接続する。

- 接続部は、緩まないようにしっかりと締められているか、ご確認ください。
- 種類の異なる分岐セットを混在してご使用になる場合、部品を取り違えないようにご注意ください。

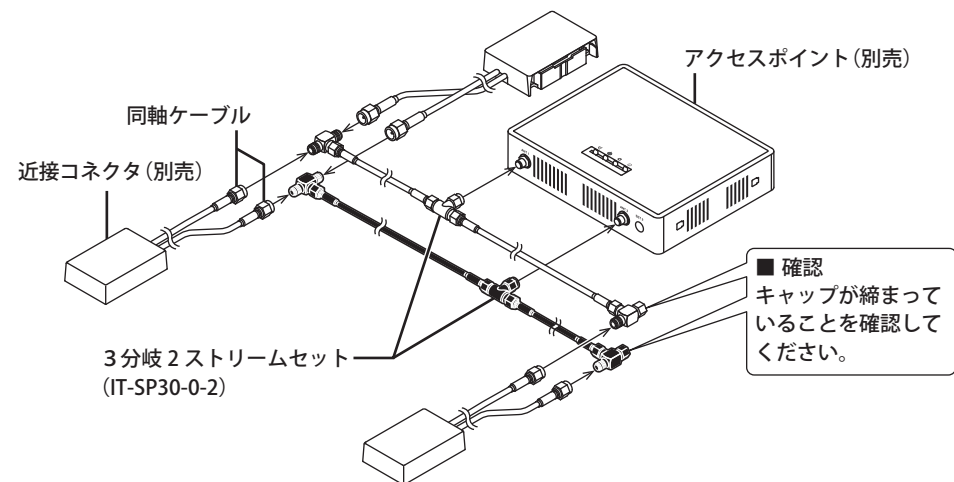
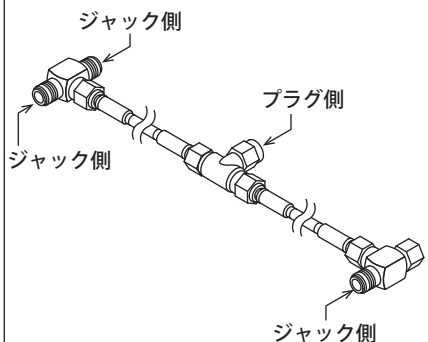
1分岐2ストリームセット (IT-SP10-10-2)



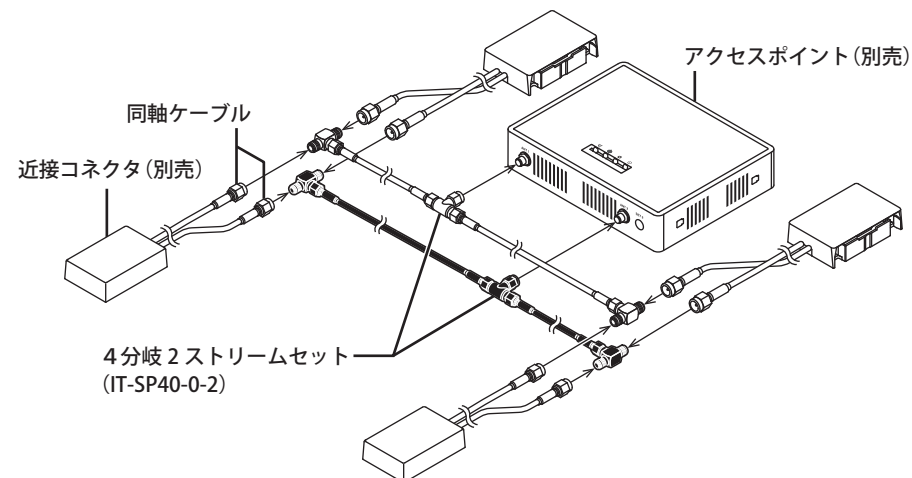
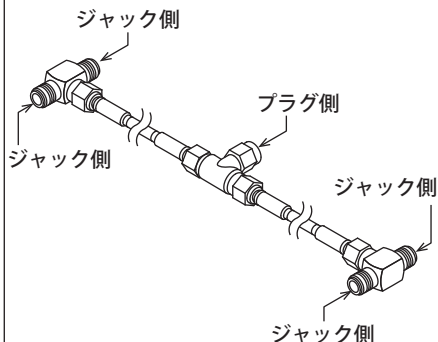
2分岐2ストリームセット (IT-SP20-5-2)



3分岐2ストリームセット (IT-SP30-0-2)



4分岐2ストリームセット (IT-SP40-0-2)



※ 仕様、外観等は予告なく変更する場合があります。

- LANSheetは、株式会社イトーキの登録商標です。
- 本製品は二次元通信技術「@CELL」を使用しています。

- @CELLは、株式会社セルクロスの登録商標です。
- セルフフォームは、帝人株式会社の登録商標です。

© ITOKI CORPORATION All Right Reserved.
発行：2015年3月 ICTPMA15001001A