



X FOCUS CHAIR

クロスフォーカスチェア

クロスフォーカスチェアYES取扱説明書

株式会社イトーキ

https://ps.itoki.jp

■お客様相談センター ☎0120-164177

組立時の注意

けがや商品の破損をさけるため必ず守ってください。

2人以上で組立ててください。

軍手等を着用してください。

指はさみ 足上落下などけがにご注意ください。

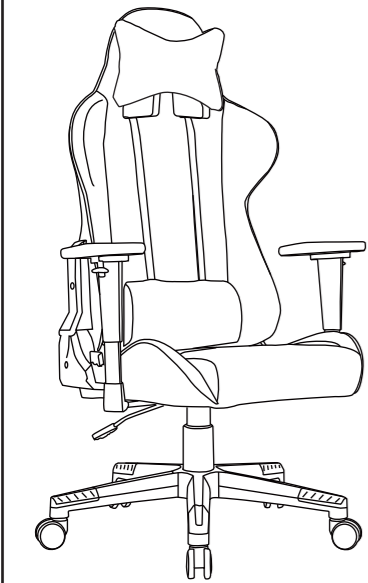
ネジは仮締めしてください。



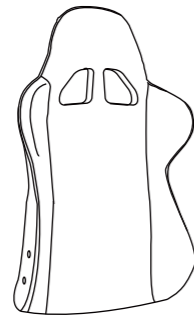
完成時に本締めします。

※一般家庭での使用を想定した社内品質基準に合格しています。
(オフィス家具製品ではありません)

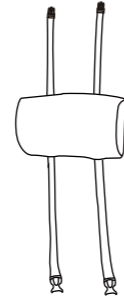
<完成品>



⑤座面 ×1



⑥背もたれ ×1



⑩ランバークッション ×1



⑪ヘッドレスト ×1



⑫ネジ M8×L20
ワッシャ付き ×16



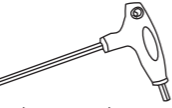
⑬ネジ M5×L8 ×4



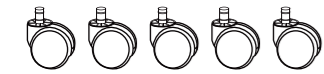
⑭ワッシャ ×4



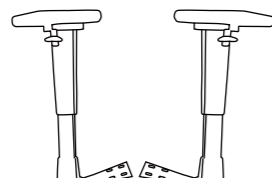
⑮ネジ穴キャップ ×4



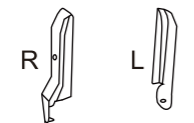
⑯六角レンチ ×1



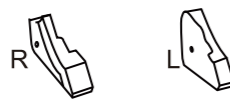
①キャスター ×5



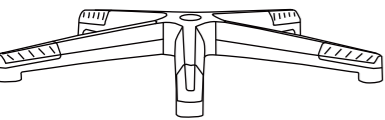
⑦肘掛け (左右共通) ×2



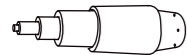
⑧背サイドカバー ×左右各1



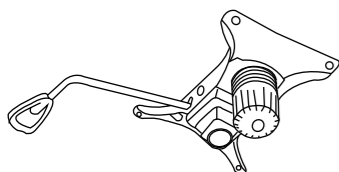
⑨座サイドカバー ×左右各1



②ベース ×1



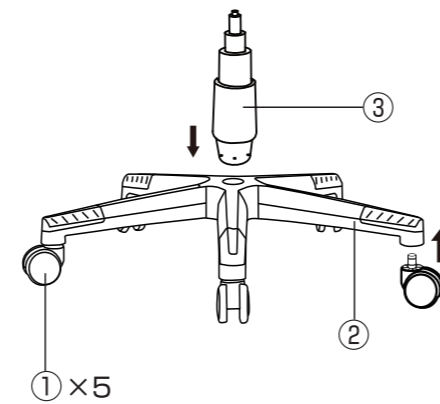
③シリンダーセット ×1



④座メカ ×1

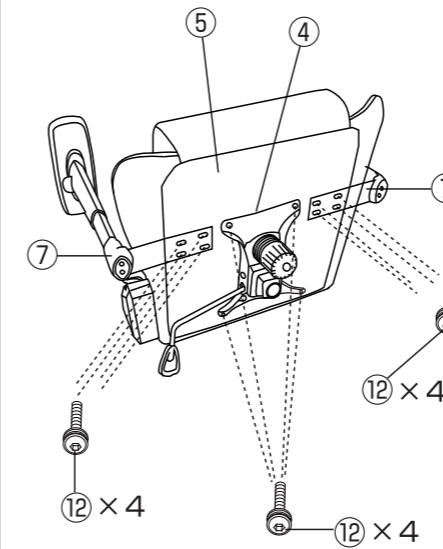
組立方法 (安全にお使いいただくために、裏面の操作方法を必ずお読みください)

STEP 1



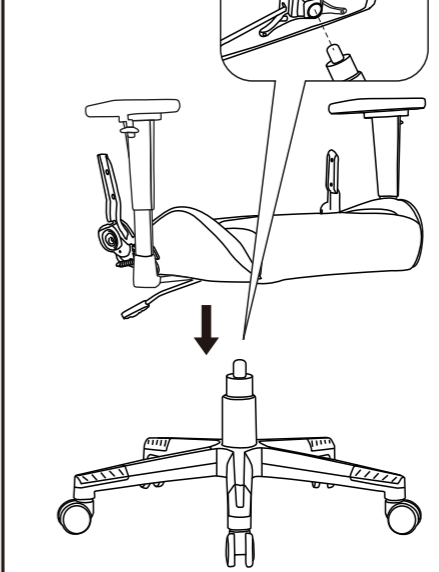
※キャスターは奥までしっかりと差し込んでください。

STEP 2

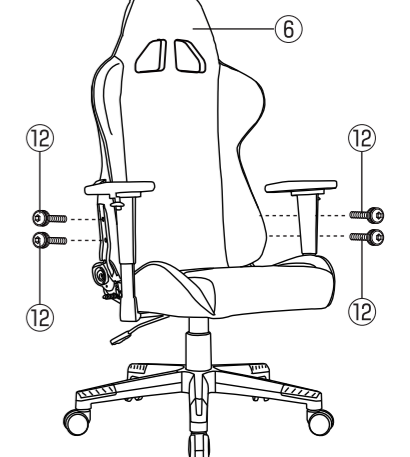


※すべてのネジを仮止めし、最後にしっかりと締めこんでください。

STEP 3

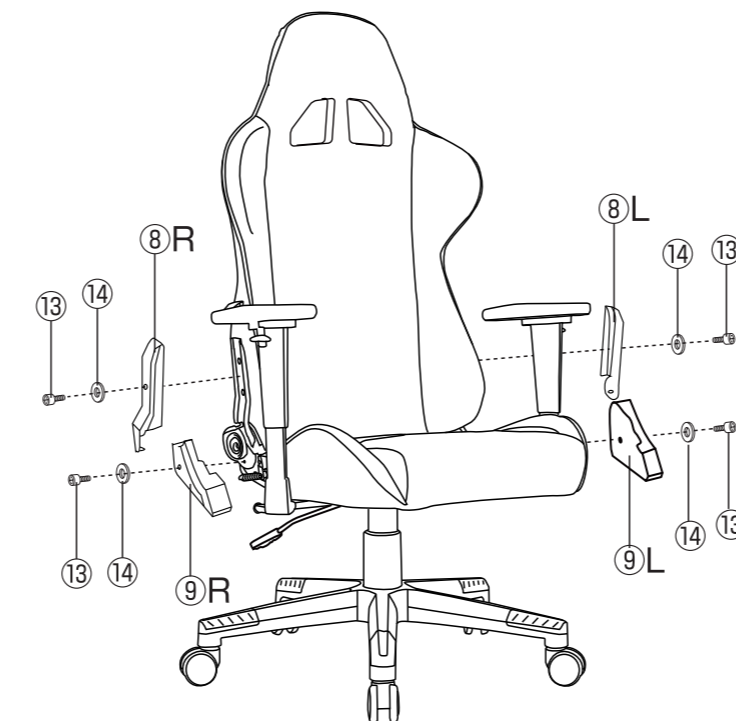


STEP 4



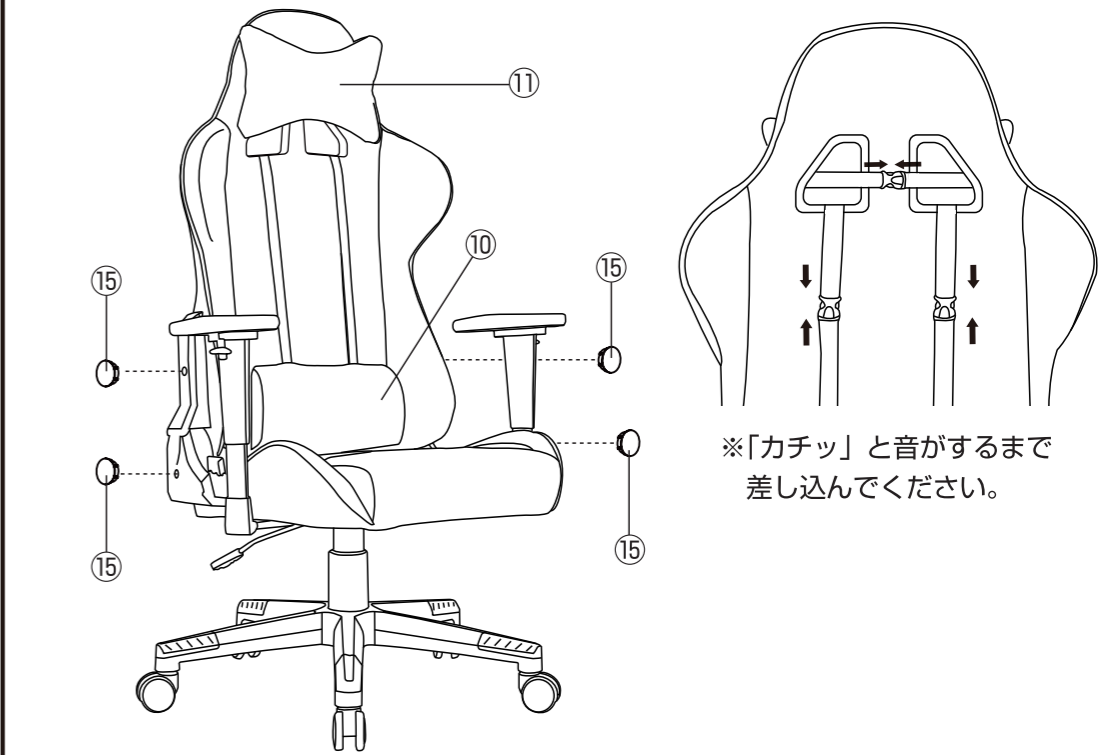
※すべてのネジを仮止めし、最後にしっかりと締めこんでください。
※上下左右交互に締めてください。
片側のネジだけを締めつけすぎると反対側のボルトが届かなくなります。

STEP 5



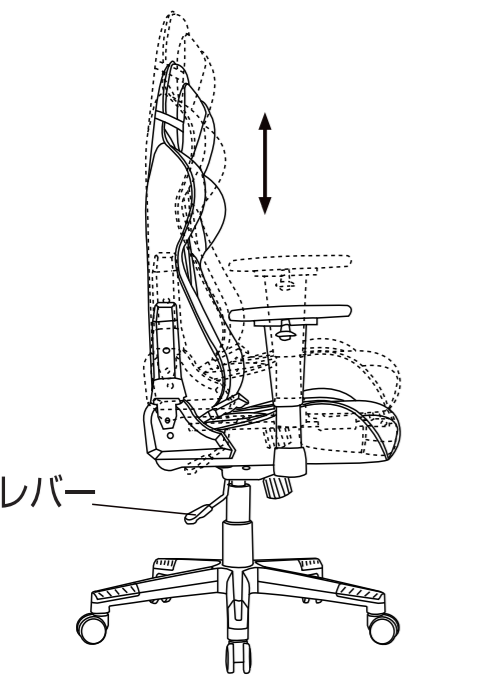
※⑨を先に取り付けてから、⑩を取り付けてください。

STEP 6

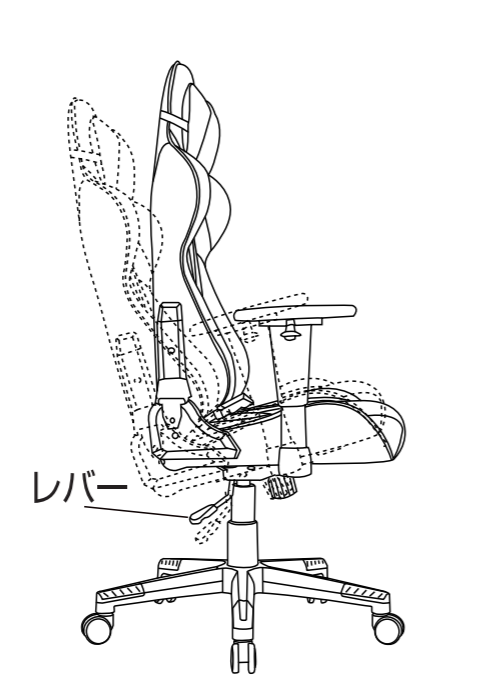


※⑩ランバークッションは、ベルトを背もたれの下部と上部の穴に通してください。

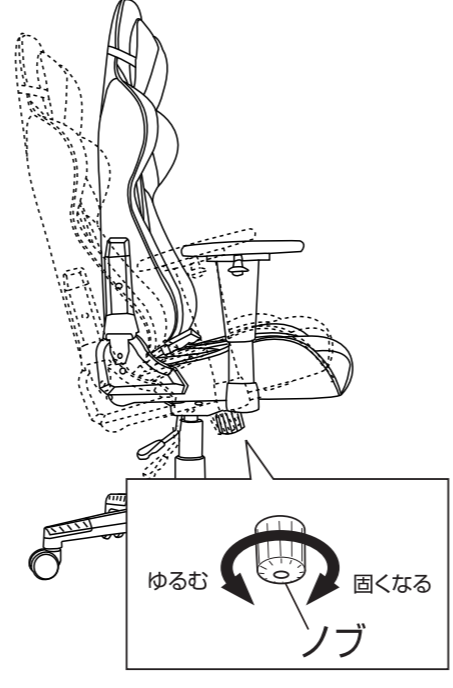
操作方法



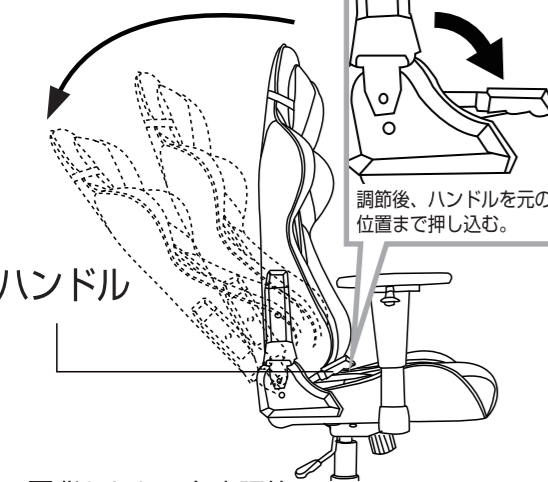
■座面の高さ調節
必ず座面中央に腰掛け、座面右下のレバーを上方向に上げると座面が下がります。同様にレバーを上方向に上げながら腰を浮かせると座面が上がります。希望の高さになったらレバーを離します。



■ロックの固定
座面右下のレバーを椅子本体の中心方向に押し込むとロックが固定されます。逆方向にレバーを戻すと固定が解除されます。



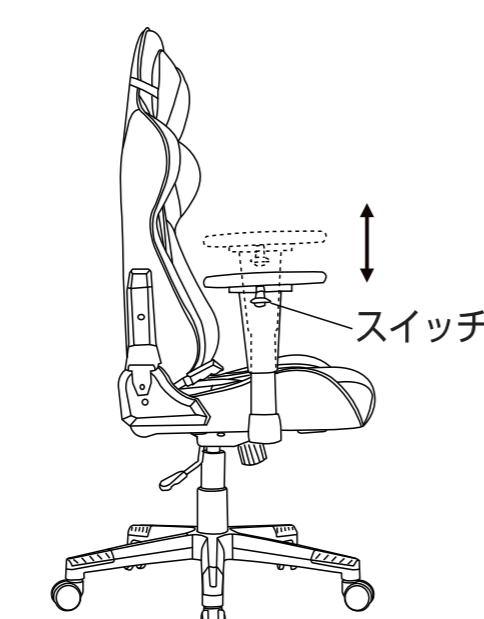
■ロックの強弱調節
座面下のノブを時計回りに回転すると、ロックが固くなります。逆方向にノブを回転すると、ロックがゆるくなります。



■背もたれの角度調節
必ず座面に腰掛け、背もたれに軽く背中を当てながら座面右横のハンドルを上方向に引くと背もたれが倒れます。希望の角度になったらハンドルを元の位置まで押し込んでください。


⚠警告
ハンドル操作をする際に手や指を挟まないように注意してください。挟んでけがをすることがあります。

⚠注意
ハンドルを元の位置まで押しこまずに背もたれに体重をかけると、背もたれが倒れてしまいます。



■肘の高さ調節
肘の外側にあるスイッチを上方向に上げながら肘を上下させると高さが変わります。スイッチを離すと固定されます。

⚠安全上の注意事項



⚠注意
背もたれに背中を当てずにハンドル操作を行うと、勢いよく背もたれが起き上がりけがをすることがあります。必ず背中を当てながらハンドルを操作してください。

⚠注意
背もたれに上半身の体重をかけたままハンドル操作を行うと、勢いよく背もたれが倒れてけがをすることがあります。ハンドル操作を行う際は背もたれに軽く背をあてて、行ってください。

回転チェア保証書


〈保証規定〉

- 保証期間内に、正常なる使用状態において、万一故障した場合には無料で修理いたします。修理はお買い上げの販売店に本保証書を添えてご依頼ください。
- 次のような場合には保証期間内でも有償修理になります。
 - ①お買い上げ後の輸送・移動・落下等による故障
 - ②取り扱い説明書の注意事項をお守りいただけなかった原因による故障
 - ③消耗部品の消耗又はそれによる故障
 - ④火災・塩害・異常電圧・地震・雷・風水害・その他天災地変などによる故障
 - ⑤お買い求めの販売店もしくは当社以外での修理改造等による故障
 - ⑥離島または離島に準ずる遠隔地への出張修理を行う場合の出張に要する実費
 - ⑦追加部品（肘・キャスター・ネジ類）又は、お客様破損による追加部材等のご要望は有償となります。
 - ⑧保証書の提示がない場合
- 運賃等の諸費用はお客様にご負担していただく場合があります。
- 本保証書は日本国内においてのみ有効です。
- 本書は再発行いたしませんので、大切に保存してください。
- ご使用前に取扱説明書をご一読ください。
- 補修部品の最低保有期間は製造打ち切り後6年間です。

品名	
品番	
おところ	
おなまえ	
お買い上げ日	年 月 日
保証期間	1年 外観・表面仕上（塗装及び樹脂部分の変・褪色、クロスの摩耗）
	2年 機構部・可動部（スライド機構、昇降機構の故障）
	3年 構造体（強度・構造体に関わる破損）
販売店	(印)

〈ご注意〉
保証書に所定事項の記入がない場合は本証とともに、お買い求め先の領収書を保存してください。サービスマンがご訪問の際は必ずご提示ください。

株式会社イトーキ
〒103-6113 東京都中央区日本橋2-5-1
日本橋高島屋三井ビルディング



⚠安全上の注意事項 製品を安全に正しくお使いいただくために、必ずお守りください。

注意の種類の規定: JOIFA（社団法人日本オフィス家具協会）の規定に基づいて危険や損害の程度を次の表示で区分しています。

⚠警告 取り扱いを誤ると死亡または重傷を負う可能性が想定される場合

⚠注意 取り扱いを誤ると傷害を負う可能性が想定されるか、拡大物的損害のみの発生が想定される場合

<p>⚠警告 Pタイル等の硬質な滑りやすい床面で使わないでください。座るときに転倒してけがをすることがあります。</p>	<p>⚠警告 各部の固定ネジにゆるみが発生したときは、増し締めをしてください。ゆるんだまま座ると本体が壊れてけがをすることがあります。</p>	<p>⚠警告 ストーブなどの火のそばに近づけて使わないでください。布地等に引火して火災になることがあります。</p>
<p>⚠警告 座面の前縁部や逆向きに、座らないでください。体重をささえられず転倒してけがをすることがあります。</p>	<p>⚠警告 分解や改造をしないでください。故障やけがの原因となります。とくにシリンダーを分解すると爆発することがあり危険です。</p>	<p>⚠注意 回転・可動部やすきまに指をいれしないでください。はさまれてけがをすることがあります。</p>
<p>⚠注意 座面やベースの上に立ち上がったりしないでください。転倒してけがをすることがあります。</p>	<p>⚠注意 座面がぐらついたり、異音を生じたまま使わないでください。本体が壊れてけがをすることがあります。 ●座面のぐらつきや異音が発生した場合は、お買い求め先にご連絡ください。</p>	<p>⚠注意 運搬に使用するなど、用途以外で使わないでください。転倒してけがをすることがあります。</p>

使用上の注意

- 直射日光が当たる場所での使用はさけてください。変形・変色の原因になります。
- ストーブなどの熱器具から離してお使いください。過熱してやけどをしたり、火事になることがあります。
- 可動部に注油をしないでください。油がたれて床や衣類を汚す原因になります。
- 接着剤等を吹きつけないでください。変色・変質の原因になります。
- フローリングや畳の上で使用になる場合はカーペット等を敷いてください。フローリングや畳等に傷がつくことがあります。
- お手入れは柔らかい布で乾拭きしてください。シンナー、ベンジンや化学ぞうきん等は使用しないでください。変色・変質の原因になります。
- クッションのお手入れは、手ではたく掃除機でほこりを吸い取ってください。
- 湿気の多い場所には設置しないでください。カビ発生の原因になります。
- しばらく使用しているとネジの緩みによるガタつきが生じます。そのままご使用を続けると、故障の原因になることがありますので、定期的な増し締めをしてください。
- 廃棄について：不要になった製品の廃棄は、各種廃棄物処理業許可取得業者に依頼するなど法令に従った廃棄処理をしてください。樹脂製品を燃やすと有毒ガスが発生する恐れがあります。