

ITOKI
HOME

SALIDA YL9Gチェア 取扱説明書

ご使用前にこの説明書をよくお読みの上、正しい使いかたで末永くお使いください。

この度はイトーキ製品をお買い上げいただき、誠にありがとうございます。この説明書は、製品の使い方と、ご使用上の注意を記載しています。お読みになったあとも、大切に保存し、わからない時に再読ください。

株式会社イトーキ <https://ps.itoki.jp>

■お客様相談センター ☎ 0120-164177


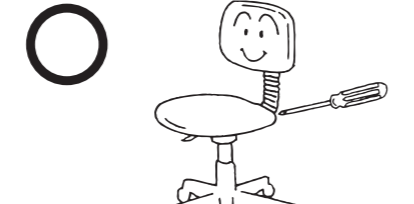
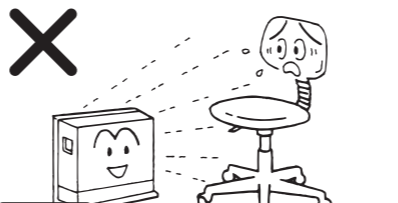



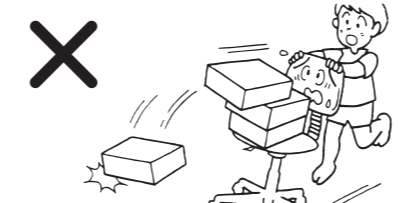

※一般家庭での使用を想定した社内品質基準に合格しています。(オフィス家具製品ではありません)

1 安全上の注意事項 製品を安全に正しくお使いいただくために、必ずお守りください。

注意の種類の規定: JOIFA (社団法人日本オフィス家具協会) の規定に基づいて危険や損害の程度を次の表示で区分しています。

警告 取り扱いを誤ると死亡または重傷を負う可能性が想定される場合

注意 取り扱いを誤ると傷害を負う可能性が想定されるか、拡大物的損害のみの発生が想定される場合

<p>警告</p>  <p>Pタイル等の硬質な滑りやすい床面で使わないでください。座るときに転倒してけがをすることがあります。</p>	<p>警告</p>  <p>各部の固定ネジにゆるみが発生した時は、増し締めをしてください。ゆるんだまま座ると本体が壊れてけがをすることがあります。</p>	<p>警告</p>  <p>ストーブなどの火のそばに近づけて使わないでください。布地等に引火して火災になることがあります。</p>	<p>警告</p>  <p>座面の前縁部や逆向きに、座らないでください。体重をささえられず転倒してけがをすることがあります。</p>
<p>注意</p>  <p>座面や足置きの上に立ち上がったりしないでください。転倒してけがをすることがあります。</p>	<p>注意</p>  <p>座面がぐらついたり、異音を生じたまま使わないでください。本体が壊れてけがをすることがあります。 ●座面のぐらつきや異音が発生した場合は、お買い求め先にご連絡ください。</p>	<p>注意</p>  <p>運搬に使用するなど、用途以外で使わないでください。転倒してけがをすることがあります。</p>	<p>注意</p>  <p>回転・可動部やすきまに指をいれないでください。はさまれてけがをすることがあります。</p>

回転チェア保証書

〈保証規定〉

- 保証期間内に、正常なる使用状態において、万一故障した場合には無料で修理いたします。修理はお買い上げの販売店に本保証書を添えてご依頼ください。
- 次のような場合には保証期間内でも有償修理になります。
 - ①お買い上げ後の輸送・移動・落下等による故障
 - ②取り扱い説明書の注意事項をお守りいただけなかった原因による故障
 - ③消耗部品の消耗又はそれによる故障
 - ④火災・塩害・異常電圧・地震・雷・風水害・その他天災地変などによる故障
 - ⑤お買い求めの販売店もしくは当社以外での修理改造等による故障
 - ⑥離島または離島に準ずる遠隔地への出張修理を行う場合の出張に要する実費
 - ⑦追加部品(肘・キャスター・ネジ類)又は、お客様破損による追加部材等のご要望は有償となります。
 - ⑧保証書の提示がない場合
- 運賃等の諸費用はお客様にご負担していただく場合があります。
- 本保証書は日本国内においてのみ有効です。
- 本書は再発行いたしませんので、大切に保存してください。
- ご使用前に取扱い説明書をご一読ください。
- 補修部品の最低保有期間は製造打ち切り後6年間です。

品名	
品番	
おところ	
おなまえ	
お買い上げ日	年 月 日
保証期間	1年 外観・表面仕上(塗装及び樹脂部分の変・褪色、クロスの摩耗)
	2年 機構部・可動部(スライド機構、昇降機構の故障)
	3年 構造体(強度・構造体に関わる破損)

販売店 

〈ご注意〉
保証書に所定事項の記入がない場合は本証とともに、お買い求め先の領収書を保存してください。サービスマンがご訪問の際は必ずご提示ください。

株式会社イトーキ
〒103-6113
東京都中央区日本橋2-5-1
日本橋高島屋三井ビルディング



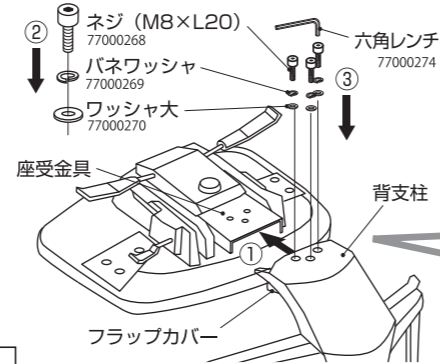
2 各部の名称 ※画像は現物と一部異なることがあります。



3 組み立てについて

※組み立てには、プラスドライバーが必要です。
※イラストは現物と異なることがあります。

- 座受け金具の金属プレートが、背支柱のプラスチックカバーと金属プレートの間に入るように差し込んでください。その際、右図を参考に背支柱のフラップカバーを45°ほど持ち上げながら差し込んでください。
- ネジ (M8×L20) に、バネワッシャ、ワッシャ大各3ヶを通してください。
- 付属の六角レンチで、組立ネジ (M8×L20) 3ヶをしっかりと固定してください。

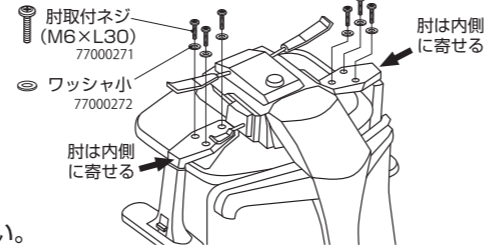


組立動画はこちらに公開しています。

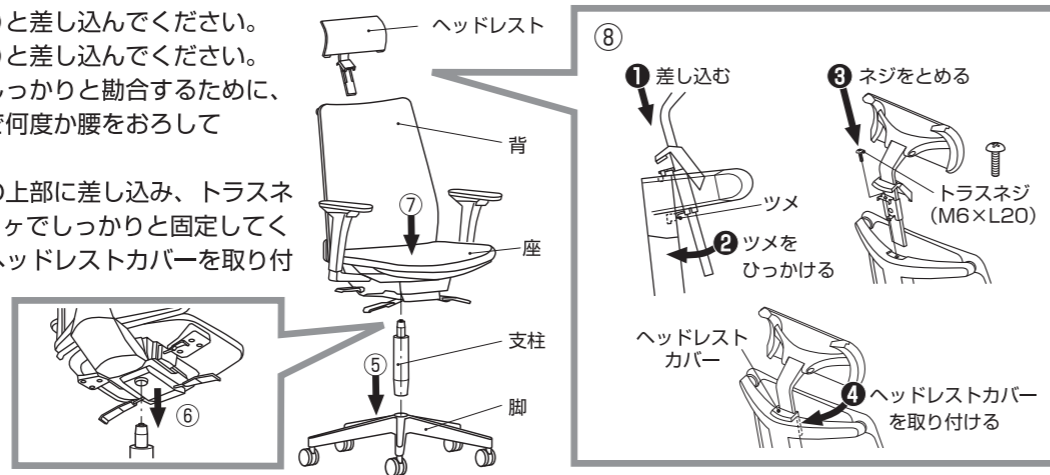
<https://s.shop-itoki.jp/YL9G>

警告 ネジは最後までしっかりと締め込んでください。ゆるんだまま使うとネジが折れるなど破損の可能性があり、けがをすることがあります。

- 座の裏面より肘取付ネジ (M6×L30) 各3本 (計6本) にワッシャ小を通しプラスドライバーでしっかりと固定してください。この時、肘をしっかりと内側に寄せてから取り付けてください。肘には左右があります。底面にRとLの刻印があります。座面に座った時に右手側にR、左手側にLを取り付けるのが標準取付方向です。
- ※ ネジには使用時の緩みを防止する為に、青い樹脂を塗っております。取り付けが硬いことがあります。最後まで隙間なく締め込んでください。



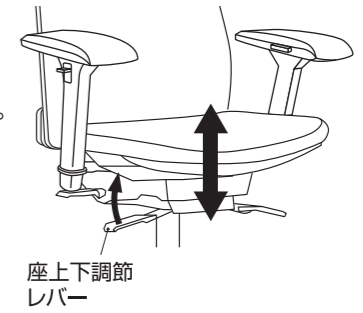
- 支柱を脚にしっかりと差し込んでください。
- 座を支柱にしっかりと差し込んでください。
- 座、支柱、脚部をしっかりと吻合するために、組み上がった時点で何度か腰をおろして座ってください。
- ヘッドレストを背の上部に差し込み、トラスネジ (M6×L20) 1ヶでしっかりと固定してください。その後、ヘッドレストカバーを取り付けてください。



4 ご使用にあたって

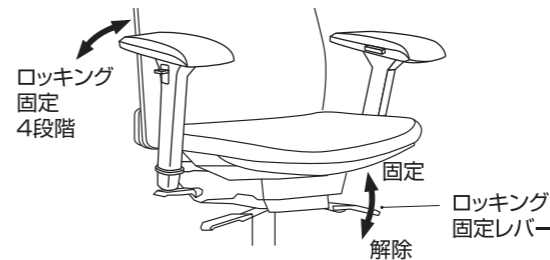
■ 座面の高さ調節

- 座面を高くするとき
必ず座面中央に腰掛け、座面右下手前の座上下調節レバーを上方向に持ち上げ、座った状態から徐々に腰を浮かすと座面が上がります。希望の高さになったらレバーを離します。
- 座面を低くするとき
必ず座面中央に腰掛け、座面右下手前の座上下調節レバーを上方向に持ち上げると、体の重さにより座面が下がります。希望の高さになったらレバーを離します。



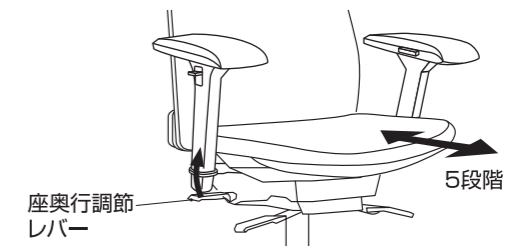
■ ロッキングの固定

- 背にもたれた状態で、座面左下のロッキング固定レバーを上方向に持ち上げると、ロッキングが固定されます。ロッキング固定レバーを下に下げ、背を後ろに倒すと、カチッという音が出てロッキングが解除されます。



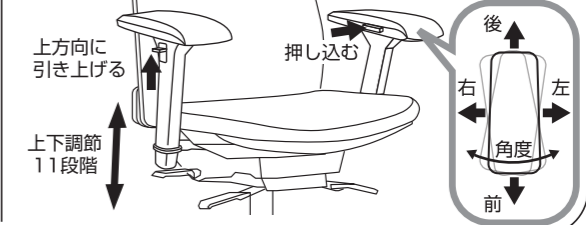
■ 座の奥行調節

- 座面右下奥の座奥行調節レバーを上方向に持ち上げると、座面の奥行きが調節できます。レバーを離すと座の奥行きが固定されます。



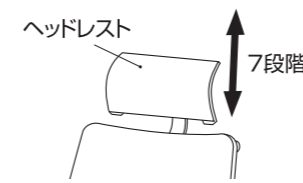
■ 肘の調節

- 肘の外側にあるボタンを上方向に引き上げた状態で、肘の高さを調節してください。
- 肘の内側にあるボタンを押し込んだ状態で、肘の前後、左右、角度を調節してください。



■ ヘッドレストの高さ調節

- ヘッドレストは上下に動かすことで、高さ調節ができます。

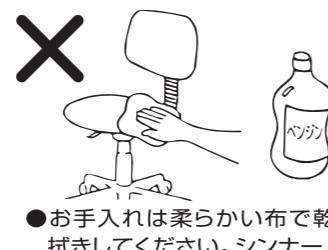


5 お手入れ点検

末永くお使いいただくために下記項目をお守りください。



● 殺虫剤等を吹きつけないでください。変色・変質の原因になります。



● お手入れは柔らかい布で乾拭きしてください。シンナー、ベンジンや化学ぞうきん等は使用しないでください。変色・変質の原因になります。



布地・クッション部のお手入れ
手ではたくか、電気掃除機でほこりを吸いとってください。

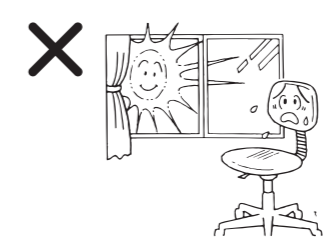
6 使用上のご注意



警告
分解や改造をしないでください。故障やケガの原因となります。とくにガスシリンダーを分解すると爆発することがあります。



● 可動部に注油をしないでください。油がたれて、床や衣類を汚す原因になります。



● 直射日光があたる場所での使用はさけてください。変形・変色のおそれがあります。



● フローリングや畳の上でのご使用になる場合はカーペット等を敷いてください。床や畳等に傷がつくことがあります。