

Y L 5 A 肘組立説明

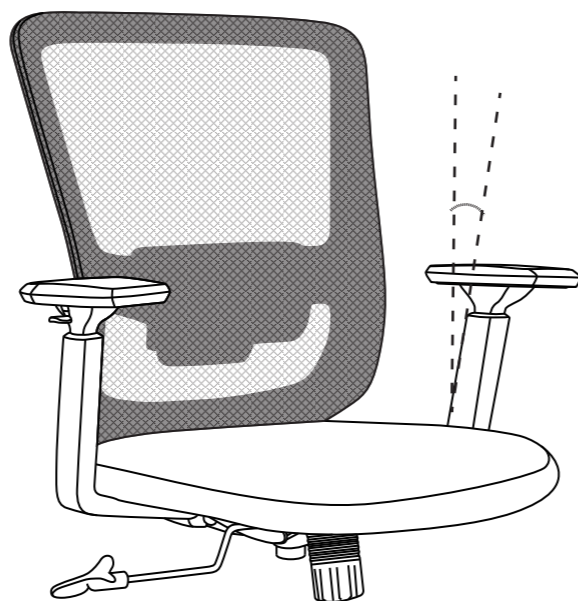
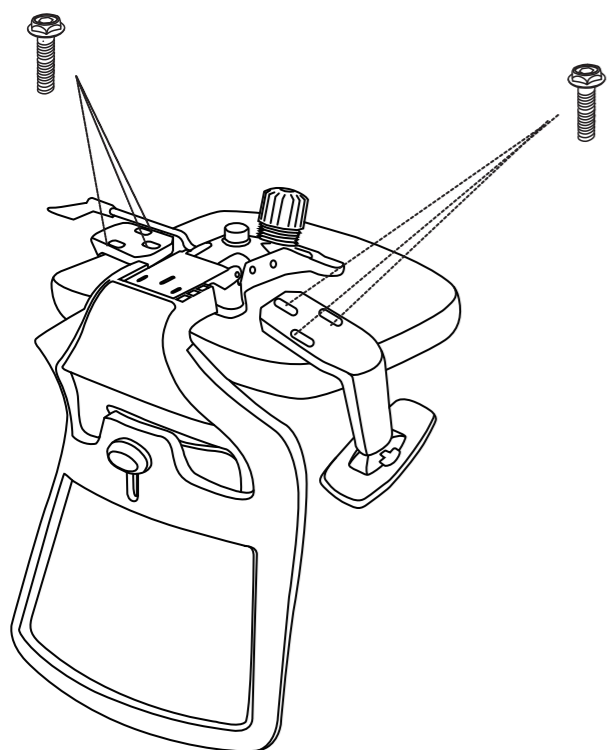


ネジ×6本



六角レンチ×1本

座面裏側のネジ穴に、ネジ3本ずつ(両肘で6本)を六角レンチで固定します。
 ※すべてのネジを仮締めしてから、本締めをしてください。はじめから本締めをしますと、他のネジが取り付けられない場合があります。

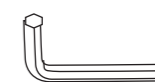


肘の形状は左右で異なります。
 座面の前側に向かって斜めになるように
 取付けしてください。

Y L 5 A 肘組立説明

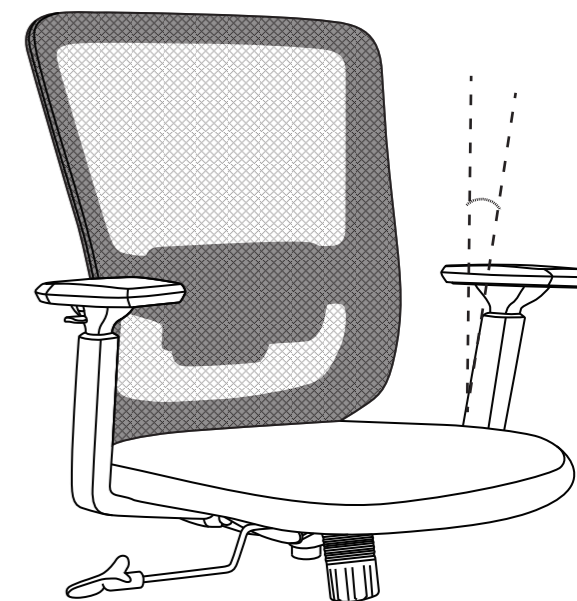
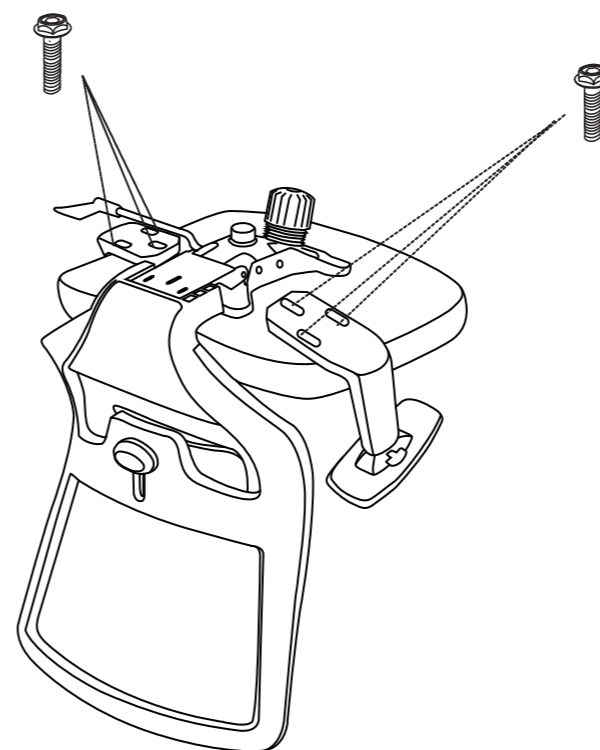


ネジ×6本



六角レンチ×1本

座面裏側のネジ穴に、ネジ3本ずつ(両肘で6本)を六角レンチで固定します。
 ※すべてのネジを仮締めしてから、本締めをしてください。はじめから本締めをしますと、他のネジが取り付けられない場合があります。



肘の形状は左右で異なります。
 座面の前側に向かって斜めになるように
 取付けしてください。

Y L 5 A 肘組立説明

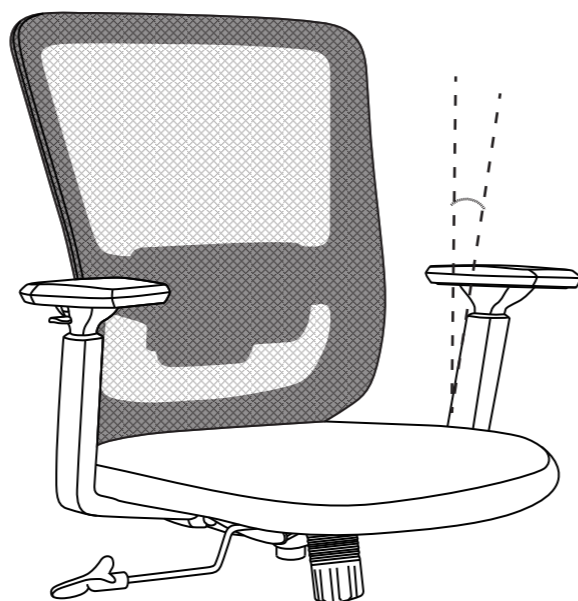
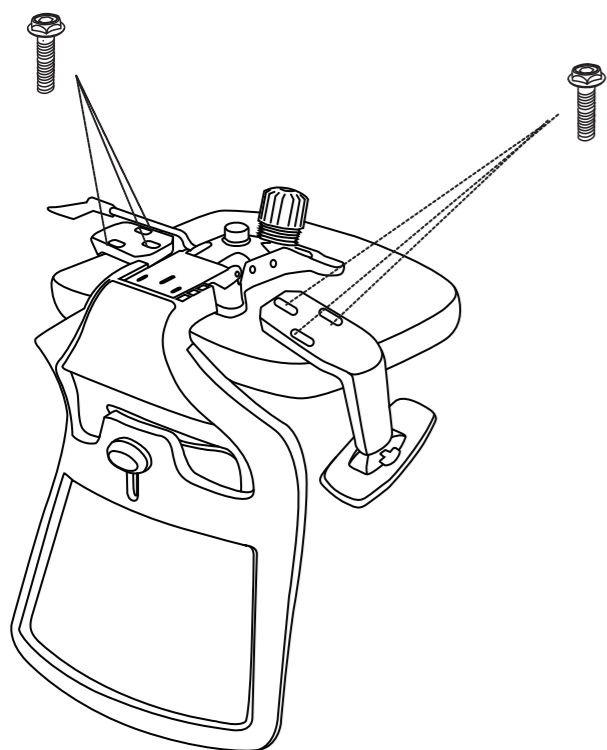


ネジ×6本



六角レンチ×1本

座面裏側のネジ穴に、ネジ3本ずつ(両肘で6本)を六角レンチで固定します。
 ※すべてのネジを仮締めしてから、本締めをしてください。はじめから本締めをしますと、他のネジが取り付けられない場合があります。

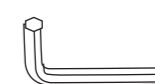


肘の形状は左右で異なります。
 座面の前側に向かって斜めになるように
 取付けしてください。

Y L 5 A 肘組立説明

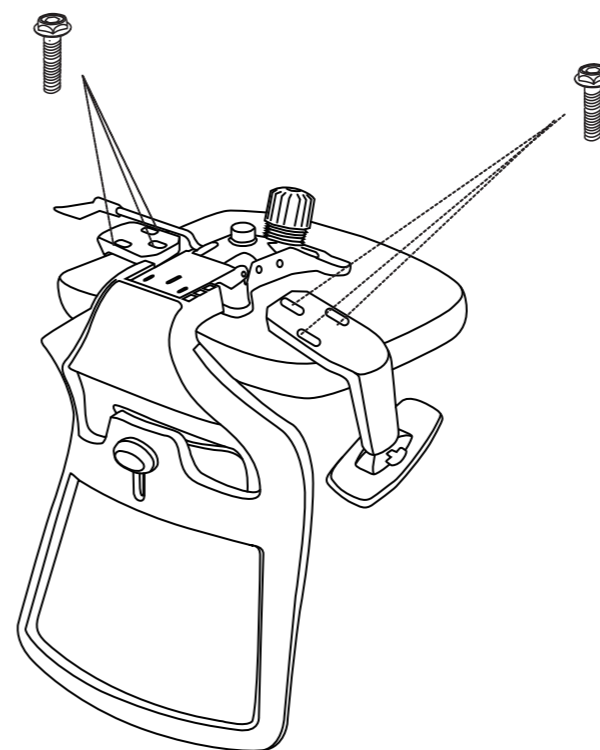


ネジ×6本



六角レンチ×1本

座面裏側のネジ穴に、ネジ3本ずつ(両肘で6本)を六角レンチで固定します。
 ※すべてのネジを仮締めしてから、本締めをしてください。はじめから本締めをしますと、他のネジが取り付けられない場合があります。



肘の形状は左右で異なります。
 座面の前側に向かって斜めになるように
 取付けしてください。