

ラック YPS 取扱説明書

ご使用前にこの説明書をよくお読みの上、正しい使いかたで末永くお使いください。

この度はイトーキ製品をお買い上げいただき、誠にありがとうございます。この説明書は、製品の使い方と、ご使用上の注意を記載しています。お読みになったあとも、大切に保存し、わからない時にご再読ください。

※一般家庭での使用を想定した社内品質基準に合格しています。(オフィス家具製品ではありません)

保証書

〈保証規定〉

- 保証期間内に、正常なる使用状態において、万一故障した場合には無料で修理いたします。修理はお買い上げの販売店に本保証書を添えてご依頼ください。
- 次のような場合には保証期間内でも有償修理になります。
 - ①お買い上げ後の輸送・移動・落下等による故障
 - ②取扱説明書の注意事項をお守りいただけなかった原因による故障
 - ③消耗部品の消耗又はそれによる故障
 - ④火災・塩害・異常電圧・地震・雷・風水害・その他天災地変などによる故障
 - ⑤お買い求めの販売店もしくは当社以外での修理改造等による故障
 - ⑥離島または離島に準ずる遠隔地への出張修理を行う場合の出張に要する実費
 - ⑦追加部品(ネジ類他)又は、お客様破損による追加部材等のご要望は有償となります。
 - ⑧保証書の提示がない場合
 - ⑨中古品、第三者からの譲渡品・転売品の故障または破損
 - ⑩異常な環境下(高温・多湿など)でのご使用や保管による故障または破損
- 運賃等の諸費用はお客様にご負担していただく場合があります。
- 本保証書は日本国内においてのみ有効です。
- 本書は再発行いたしませんので、大切に保存してください。
- ご使用前に取扱説明書をご一読ください。
- 補修部品の最低保有期間は製造打ち切り後5年間です。

品名	
品番	
おところ	
おなまえ	
お買い上げ日	年 月 日
保証期間	1年 外観・表面仕上(塗装及び樹脂部分の変・褪色、クローズの摩耗)
	2年 機構部・可動部(スライド機構、昇降機構の故障)
	3年 構造体(強度・構造体に関わる破損)

販売店

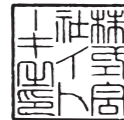
(印)

〈ご注意〉

保証書に所定事項の記入がない場合は本証とともに、お買い求め先の領収書を保存してください。サービスマンがご訪問の際は必ずご提示ください。

株式会社イトーキ

〒103-6113
東京都中央区日本橋2-5-1
日本橋高島屋三井ビルディング



使用上のご注意

- 直射日光が当たる場所での使用はさけてください。変形・変色の原因になります。
- ストーブなどの熱器具から離してお使いください。過熱してやけどをしたり、火事になることがあります。
- 棚板にヤカンや熱いものをのせないでください。変色やひび割れの原因になります。
- 家具の上に水などをこぼしたときは、速やかに拭き取ってください。フクレ、縁材はがれの原因になります。
- 接着剤等を吹きつけしないでください。変色・変質の原因になります。
- フローリングや畳の上で、引きずらないでください。床や畳等に傷がつくことがあります。
- 居室の換気はこまめに行ってください。シックハウス症の原因になることがあります。
- 水平な場所に設置してください。故障やガタつきの原因になることがあります。
- お手入れは柔らかい布で乾拭きしてください。シンナー、ベンジンや化学ぞうきん等は使用しないでください。変色・変質の原因になります。
- 湿気の多い場所には設置しないでください。カビ発生の原因になります。
- しばらく使用しているとネジの緩みによるガタつきが生じます。そのままご使用を続けると、故障の原因になることがありますので、定期的な増し締めをしてください。
- 陶器、磁器などの底がざらついたものを家具の上で引きずらないでください。傷の原因になります。
- 製品の廃棄について：不要になった製品の廃棄は、法令によりお客様が適切に処置する責任があります。ご不明な点はお相談ください。

株式会社イトーキ

<https://ps.itoki.jp>

お客様相談センター ☎ 0120-164177

1 ⚠️ 安全上の注意事項

製品を安全に正しくお使いいただくため、必ずお守りください。

注意の種類の規定：JOIFA(社団法人日本オフィス家具協会)による次のような危険性の規定に基づいています。

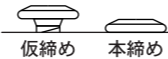
- ⚠️ 警告 取扱を誤ると死亡または重傷を負う可能性があります。
- ⚠️ 注意 取扱を誤ると障害または物的損害が発生する可能性があります。

<p>⚠️ 警告 火のそばで使わないでください。火災の原因になります。</p>	<p>⚠️ 警告 フレームにぶら下がったり、棚に乗ったりしないでください。転倒して、ケガをすることがあります。</p>	<p>⚠️ 警告 小さな部品の取扱にご注意ください。お子様が飲み込むことがあります。</p>	<p>⚠️ 警告 ボルトやネジが緩んだままで使わないでください。商品の破損の原因になりケガをすることがあります。</p>
<p>⚠️ 注意 必ず2人で組み立ててください。商品の破損の原因になり、ケガをすることがあります。</p>	<p>⚠️ 注意 換気を十分に行ってください。換気をせずに使用すると目が痛くなったり、アレルギー一症状を起こすことがあります。</p>	<p>⚠️ 注意 分解や改造はしないでください。ケガや故障の原因となります。</p>	<p>⚠️ 注意 机、ラックの移動は1人でしないでください。机の破損の原因になり、ケガをすることがあります。</p>

2 組み立てについて



組み立て途中では各ネジを仮締めし、組立てが完了してからすべてのネジを本締めしてください。組み立て途中で本締めをすると、ネジ穴が合わず組立てができない場合があります。

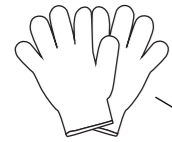


1 組み立て準備

ケガ防止のため手袋を着用してください。汚れ、傷防止のため毛布などで床面を養生してください。2人以上で組み立ててください。



2人で組み立て

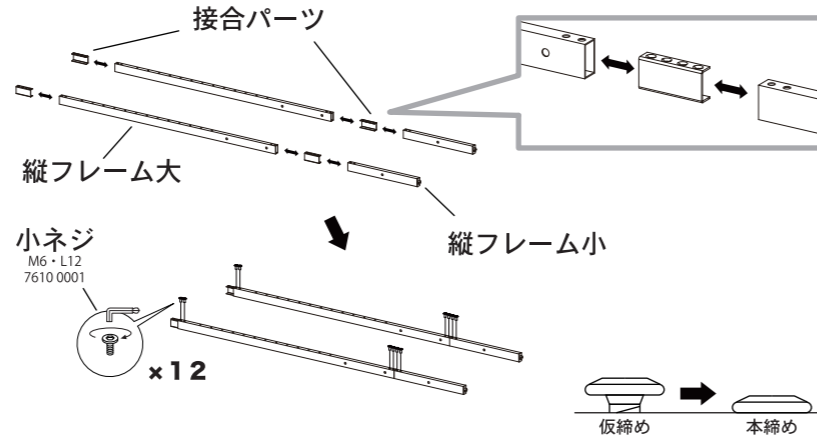


手袋

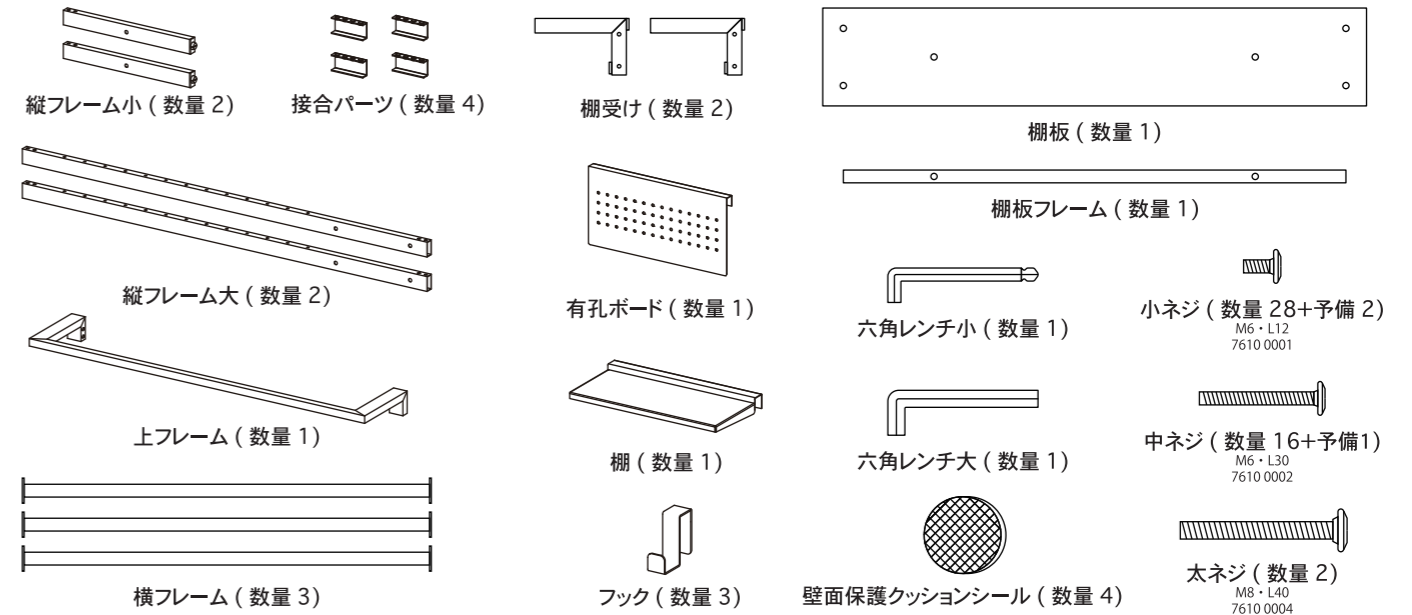
敷物

2 縦フレームの組み立て

縦フレーム(大小)と接合パーツを小ネジで仮締めしてください。全てのネジを仮締めし問題がなければ全てのネジを本締めしてください。

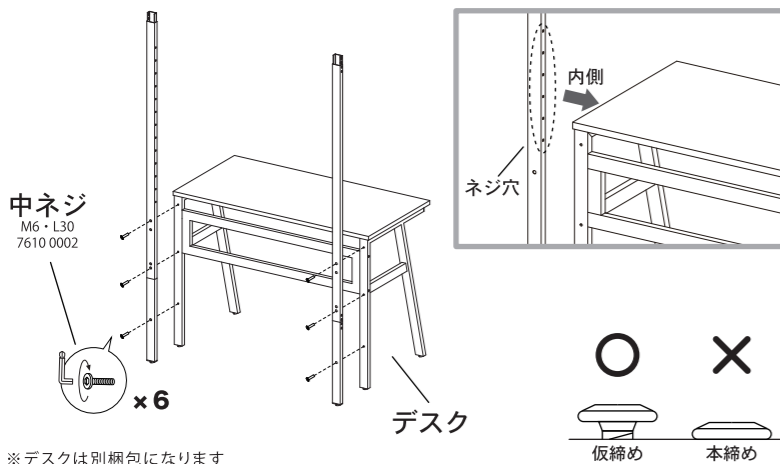


3 部材一覧



3 縦フレームを机に取り付ける

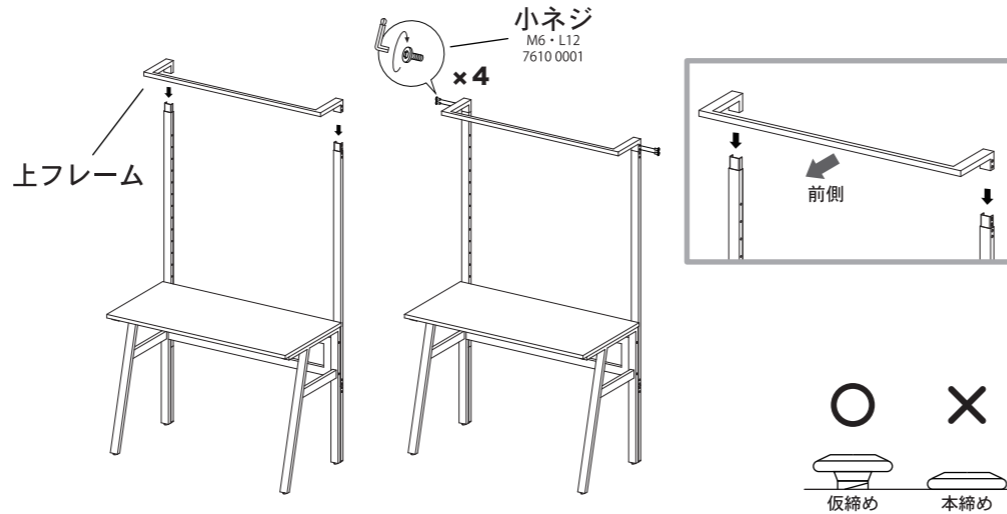
縦フレームを脚部の後ろに中ネジで仮締めしてください。縦フレームのネジ穴を内側にしてください。



※デスクは別梱包になります

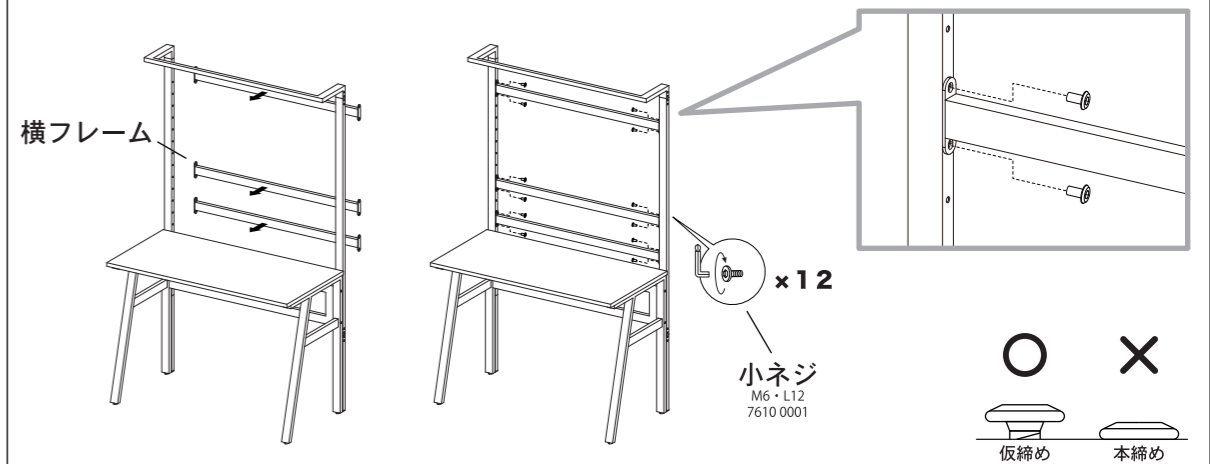
4 上フレームを取り付ける

上フレームを縦フレームに小ネジで仮締めしてください。



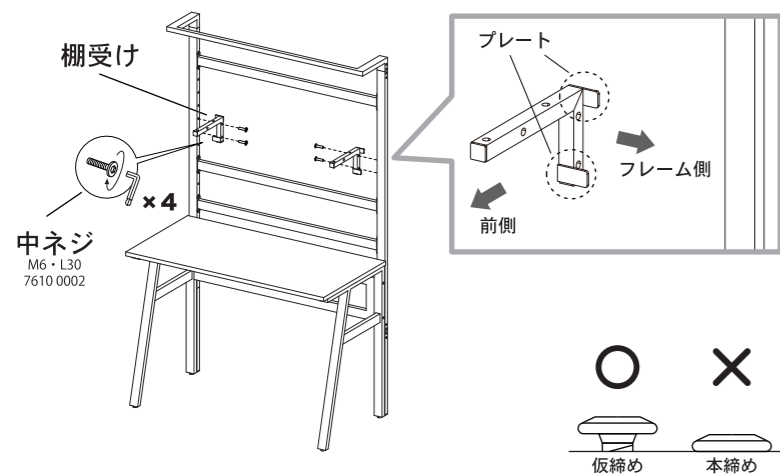
5 横フレームを取り付ける

横フレームを縦フレームのお好みの高さに小ネジで仮締めしてください。



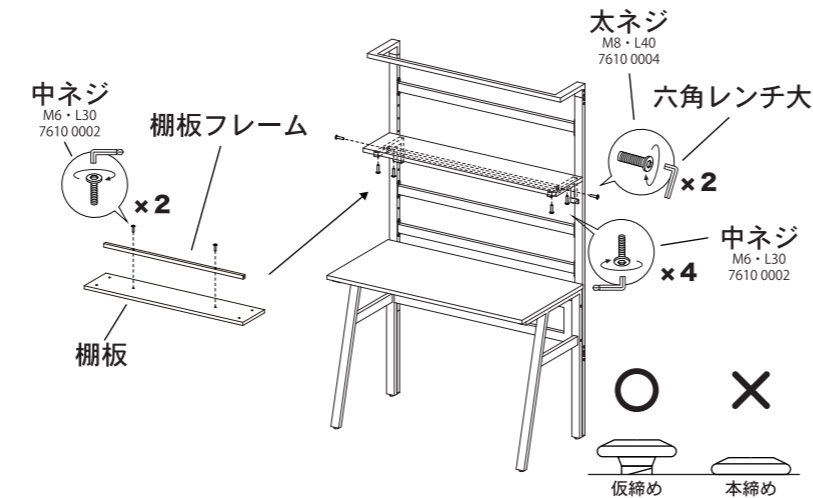
6 棚受けを取り付ける

棚受けを縦フレームのお好みの高さに中ネジで仮締めしてください。プレートが突出している向きをフレーム側にして取り付けてください。



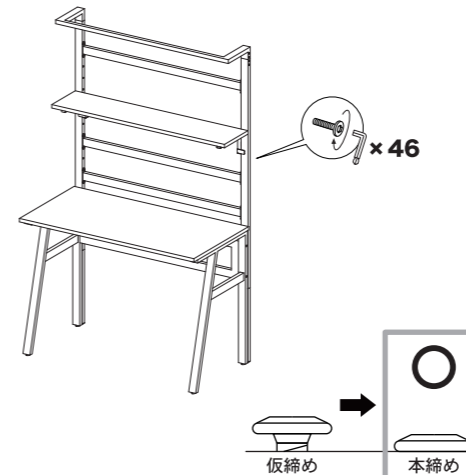
7 棚を取り付ける

棚板フレームを棚板に中ネジで仮締めしてください。棚板を棚受けに中ネジ、太ネジで仮締めしてください。



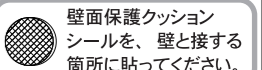
8 全てのネジを本締めする

組み立てを確認できたら全てのネジを本締めしてください。



9 収納パーツを取り付ける

組み上がったフレームに付属の収納パーツを取り付けてください。収納パーツは図1の色がついている部分に取り付けることが可能です。



壁面保護クッションシールを、壁と接する箇所に貼ってください。

※収納パーツはデスク付属のものと共用できます。

組み立て後は、必ず壁面に設置し、ご使用ください。壁面以外では転倒する恐れがあります。