

PL賠償責任加入済

保存版

イトーキ回転チェア JNBJ 型

取扱説明書（保証書付）

この度はイトーキ製品をお買い上げいただき、誠にありがとうございます。この説明書は、製品の使い方と、ご使用上の注意を記載しています。ご使用前によくお読みいただき、保管して、わからない時にご再読ください。

商品のお問い合わせは、お買い上げの販売店までご連絡ください。

株式会社イトーキ <https://ps.itoki.jp>

■お客様相談センター ☎ 0120-164177

※家庭での使用を想定し社内で設定した品質基準に合格しています。

1 安全上の注意事項 製品を安全に正しくお使いいただくために、必ずお守りください。

注意の種類の規定:

JOIFA（社団法人日本オフィス家具協会）の規定に基づいて危険や損害の程度を次の表示で区分しています。



取り扱いを誤ると死亡または重傷を負う可能性が想定される場合



取り扱いを誤ると傷害を負う可能性が想定されるか、拡大物的損害のみの発生が想定される場合

警告

Pタイル等の硬質な滑りやすい床面で使わないでください。座るときに転倒してけがをすることがあります。

警告

各部の固定ネジにゆるみが発生した時は、増し締めをしてください。ゆるんだまま座ると本体が壊れてけがをすることがあります。

警告

ストーブなどの火のそばに近づけて使わないでください。布地等に引火して火災になることがあります。

警告

座面の前縁部や逆向きに、座らないでください。体重をささえられず転倒してけがをすることがあります。

警告

座面や足置きの上に立ち上がったたりしないでください。転倒してけがをすることがあります。

警告

回転・可動部やすまに指をいれないでください。はさまれてけがをすることがあります。

注意

座面がぐらついたり、異音を生じたまま使わないでください。本体が壊れてけがをすることがあります。座面のぐらつきや異音が発生した場合は、お買い求め先にご連絡ください。

注意

運搬に使用するなど、用途以外で使わないでください。転倒してけがをすることがあります。

2 組立時の注意 けがや商品の破損を避けるため必ず守ってください。

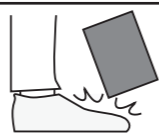
2人以上で組立ててください。

軍手等を着用してください。

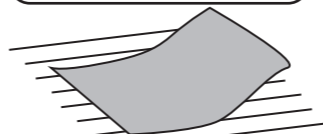
指はさみ 足上落下などけがにご注意ください。

ネジは仮締めしてください。

床などを養生してください。



完成時に本締めします。



品名		
品番		
おところ		
おなまえ		
お買い上げ日	年 月 日	
保証期間	1年	外観・表面仕上（塗装及び樹脂部分の変・褪色、クロスの摩耗）
	2年	機構部・可動部（スライド機構、昇降機構の故障）
	3年	構造体（強度・構造体に関わる破損）
販売店		

〈ご注意〉

保証書に所定事項の記入がない場合は本証とともに、お買い求め先の領収書を保存してください。サービスマンがご訪問の際は必ずご提示ください。

株式会社イトーキ

〒103-6113
東京都中央区日本橋2-5-1
日本橋高島屋三井ビルディング

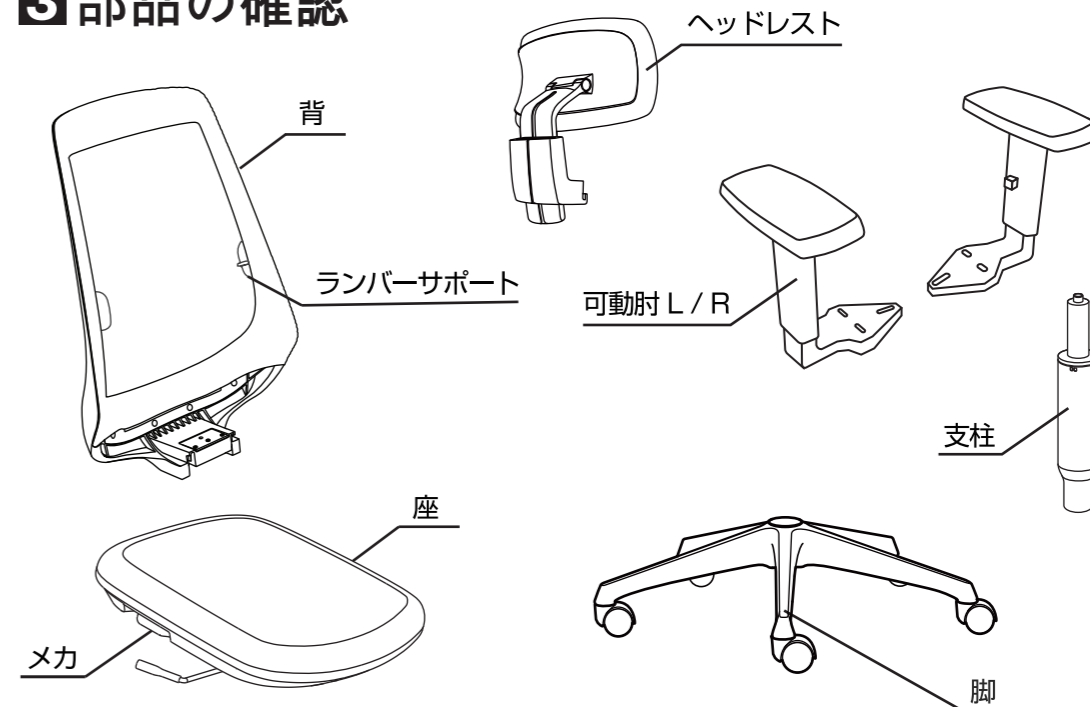


回転チェア保証書

〈保証規定〉

- 保証期間内に、正常なる使用状態において、万一故障した場合には無料で修理いたします。修理はお買い上げの販売店に本保証書を添えてご依頼ください。
- 次のような場合には保証期間内でも有償修理になります。
 - ①お買い上げ後の輸送・移動・落下等による故障
 - ②取扱説明書の注意事項をお守りいただけなかった原因による故障
 - ③消耗部品の消耗又はそれによる故障
 - ④火災・塩害・異常電圧・地震・雷・風水害・その他天災地変などによる故障
 - ⑤お買い求めの販売店もしくは当社以外での修理改造等による故障
 - ⑥離島または離島に準ずる遠隔地への出張修理を行う場合の出張に要する実費
 - ⑦追加部品（キャスター・ネジ類）又は、お客様破損による追加部材等のご要望は有償となります。
 - ⑧保証書の提示がない場合
- 運賃等の諸費用はお客様にご負担していただく場合があります。
- 本保証書は日本国内においてのみ有効です。
- 本書は再発行いたしませんので、大切に保存してください。
- ご使用前に取扱説明書をご一読ください。

3 部品の確認

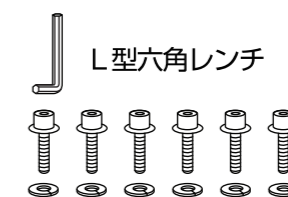


背取り付けネジ部品



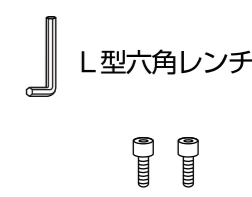
ネジ(M8×45) 3本
M8スプリングワッシャ 3ヶ

可動肘取付けネジ部品



ネジ(M6×30) 6本
M8スプリングワッシャ 6ヶ

ヘッドレスト部品

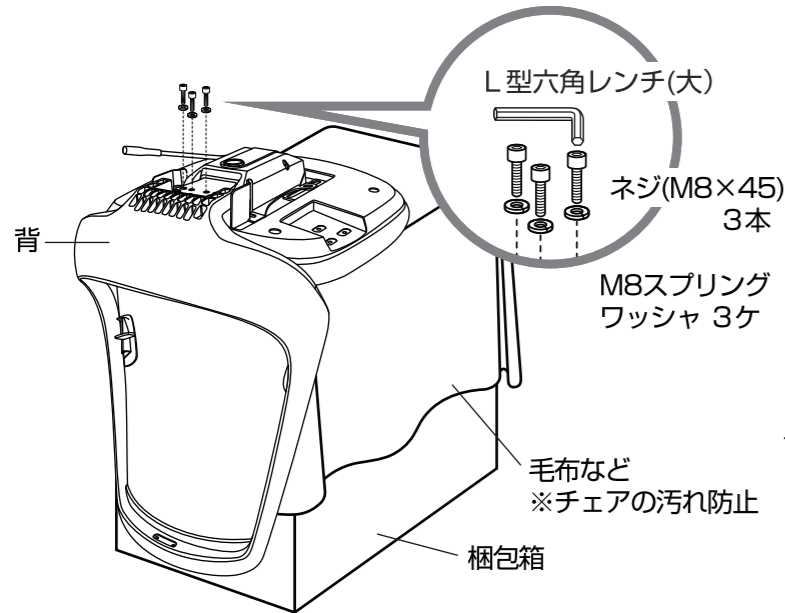


ネジ(M6×20) 2本

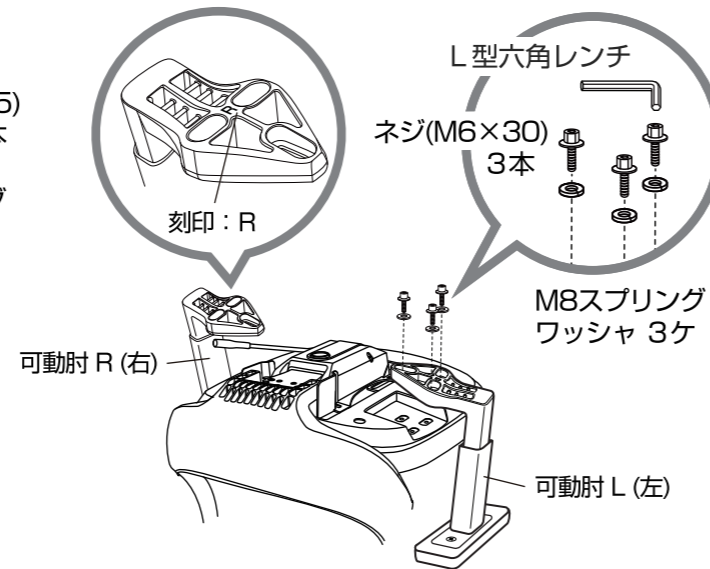
4 組み立てについて

まず、梱包箱から全ての部品を取り出してください。つぎに、空いた箱の蓋を閉じてチェアの組み立て台に使用すると、組み立てがスムーズに行えます。汚れ防止の為、毛布などをご使用ください。

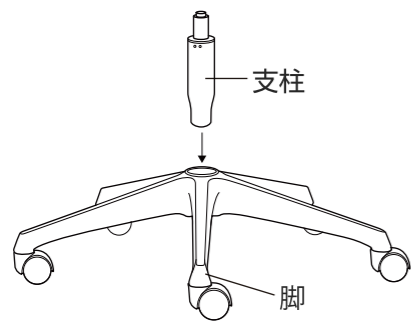
- ① 背取付けネジ部品の袋から部品を取り出してください。背をメカの後部にある金具に差し込み、ネジ(M8×45)3本それぞれに、スプリングワッシャを各1ケずつ通し付属のL型六角レンチ(大)にて、一度仮締めしてからしっかりと本締めをしてください。



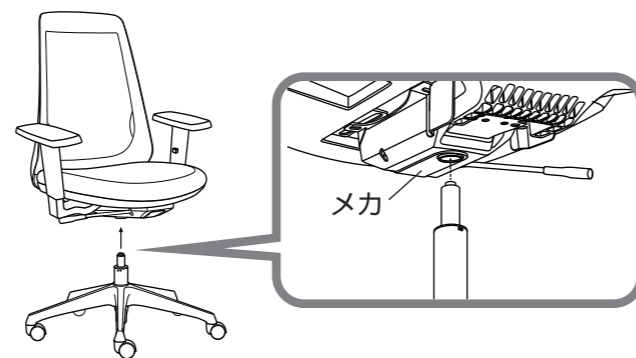
- ② 可動肘取付けネジ部品の袋から部品を取り出してください。可動肘にはL(左)とR(右)の刻印があるので、イラストを参考に取付けてください。ネジ(M6×30)3本それぞれにスプリングワッシャを各1ケずつ通し付属のL型六角レンチにて一度仮締めしてからしっかりと本締めをしてください。反対側の肘も同様にして取り付けてください。



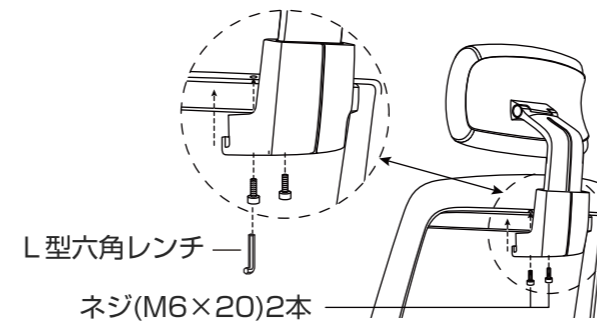
- ③ 脚に支柱をしっかり差し込んでください。



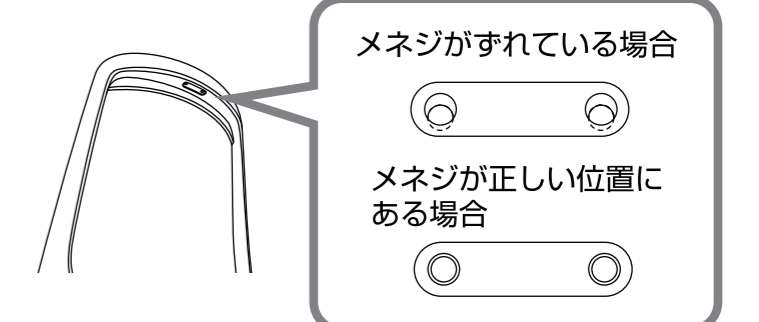
- ④ メカに支柱をしっかり差し込んでください。座、支柱、脚をしっかりと固定するために、組み上がった時点で何度か腰を降ろして座ってください。



- ⑤ ヘッドレスト部品の袋から部品を取り出してください。ネジ(M6×20)2本それぞれを、付属のL型六角レンチにて、一度仮締めしてからしっかりと本締めをしてください。



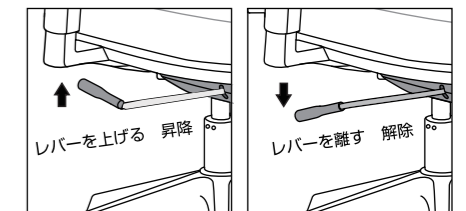
ネジが上手く入らない場合は、背もたれの中に入っているメネジがずれている可能性があります。その際は、ネジ穴に細めのドライバーなどを差し込んでメネジの位置を中心に調整してください。



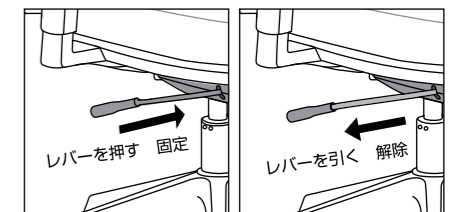
5 ご使用にあたって

■座面の高さ調節

- 座面を高くするとき
必ず座面に腰掛け、座面右下の座上下調節レバーを上げ、座った状態から徐々に腰を浮かすと座面が上がります。希望の高さになったらレバーを離します。

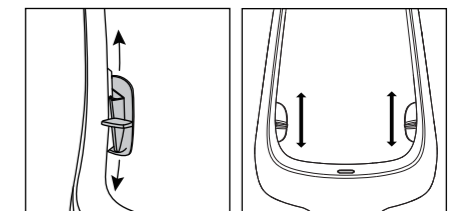


- 座面を低くするとき
必ず座面に腰掛け、座面右下の座上下調節レバーを上げると座面が下がります。希望の高さになったらレバーを離します。



■ロッキング固定のしかた

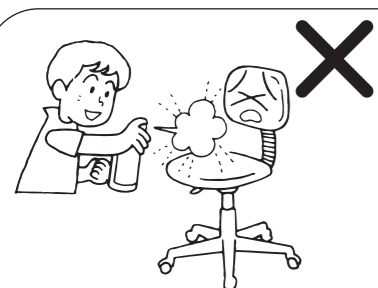
座面右下の座上下調節レバーを奥に押し込むことで、背のロッキングを垂直の位置と一番後に傾けた位置の2ヶ所で固定することができます。



■ランバーサポートの使い方

上下に動かすことが可能なのでお好みの位置に調節することができます。(上下スライド: 55mm)可能

6 お手入れ点検 未永くお使いいただくために下記項目をお守りください。

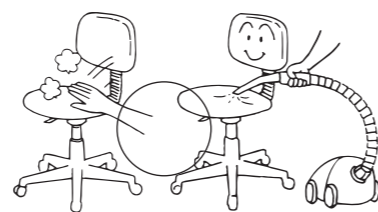


- 殺虫剤等を吹きつけないでください。変色・変質の原因になります。



- お手入れは柔らかい布で乾拭きしてください。シンナー、ベンジンや化学ぞうきん等は使用しないでください。変色・変質の原因になります。

布地・クッション部のお手入れ



- 手ではたくか、電気掃除機でほこりを吸いとってください。

7 使用上の注意

