

# ENDAST 取扱説明書

ご使用前にこの説明書をよくお読みの上、正しい使いかたで末永くお使いください。

この度はイトーキ製品をお買い上げいただき、誠にありがとうございます。この説明書は、製品の使い方と、ご使用上の注意を記載しています。お読みになったあとも、大切に保存し、わからない時にご再読ください。

株式会社イトーキ <https://ps.itoki.jp>

■お客様相談センター ☎ 0120-164177

※一般家庭での使用を想定した社内品質基準に合格しています。(オフィス家具製品ではありません)

## 1 安全上の注意事項 製品を安全に正しくお使いいただくために、必ずお守りください。

**注意の種類の規定:** 一般社団法人日本オフィス家具協会 (JOIFA) の規定に基づいて危険や損害の程度を次の表示で区分しています。

**警告** 取り扱いを誤ると死亡または重傷を負う可能性が想定される場合

**注意** 取り扱いを誤ると傷害を負う可能性が想定されるか、拡大物的損害のみの発生が想定される場合

**警告**

Pタイル等の硬質な滑りやすい床面で使わないでください。座るときに転倒してけがをすることがあります。

**警告**

各部の固定ネジにゆるみが発生した時は、増し締めをしてください。ゆるんだまま座ると本体が壊れてけがをすることがあります。

**警告**

ストーブなどの火のそばに近づけて使わないでください。布地等に引火して火災になることがあります。

**警告**

座面の前縁部や逆向きに座らないでください。体重をささえられず転倒してけがをすることがあります。

**注意**

座面や足置きの上に立ち上がったたりしないでください。転倒してけがをすることがあります。

**注意**

座面がぐらついたり、異音を生じたままでは使わないでください。本体が壊れてけがをすることがあります。  
●座面のぐらつきや異音が発生した場合は、お買い求め先にご連絡ください。

**注意**

運搬に使用するなど、用途以外で使わないでください。転倒してけがをすることがあります。

**注意**

回転・可動部やすきまに指をいれないでください。はさまれてけがをすることがあります。

## 回転チェア保証書

### 〈保証規定〉

- 保証期間内に、正常なる使用状態において、万一故障した場合には無料で修理いたします。修理はお買い上げの販売店に本保証書を添えてご依頼ください。
- 次のような場合には保証期間内でも有償修理になります。
  - ①お買い上げ後の輸送・移動・落下等による故障
  - ②取扱説明書の注意事項をお守りいただけなかった原因による故障
  - ③消耗部品の消耗又はそれによる故障
  - ④火災・塩害・異常電圧・地震・雷・風水害・その他天災地変などによる故障
  - ⑤お買い求めの販売店もしくは当社以外での修理改造等による故障
  - ⑥離島または離島に準ずる遠隔地への出張修理を行う場合の出張に要する実費
  - ⑦追加部品 (肘・キャスター・ネジ類) 又は、お客様破損による追加部材等のご要望は有償となります。
  - ⑧保証書の提示がない場合
  - ⑨中古品、第三者からの譲渡品・転売品の故障または破損
  - ⑩異常な環境下 (高温・多湿など) でのご使用や保管による故障または破損
- 運賃等の諸費用はお客様にご負担していただく場合があります。
- 本保証書は日本国内においてのみ有効です。
- 本書は再発行いたしませんので、大切に保存してください。
- ご使用前に取扱説明書をご一読ください。
- 補修部品の最低保有期間は製造打ち切り後5年間です。

品名	
品番	
おところ	
おなまえ	
お買い上げ日	年 月 日
保証期間	1年 外観・表面仕上 (塗装及び樹脂部分の変・褪色、クロス) の摩耗
	2年 機構部・可動部 (スライド機構、昇降機構の故障)
	3年 構造体 (強度・構造体に関わる破損)

販売店 (印)

### 〈ご注意〉

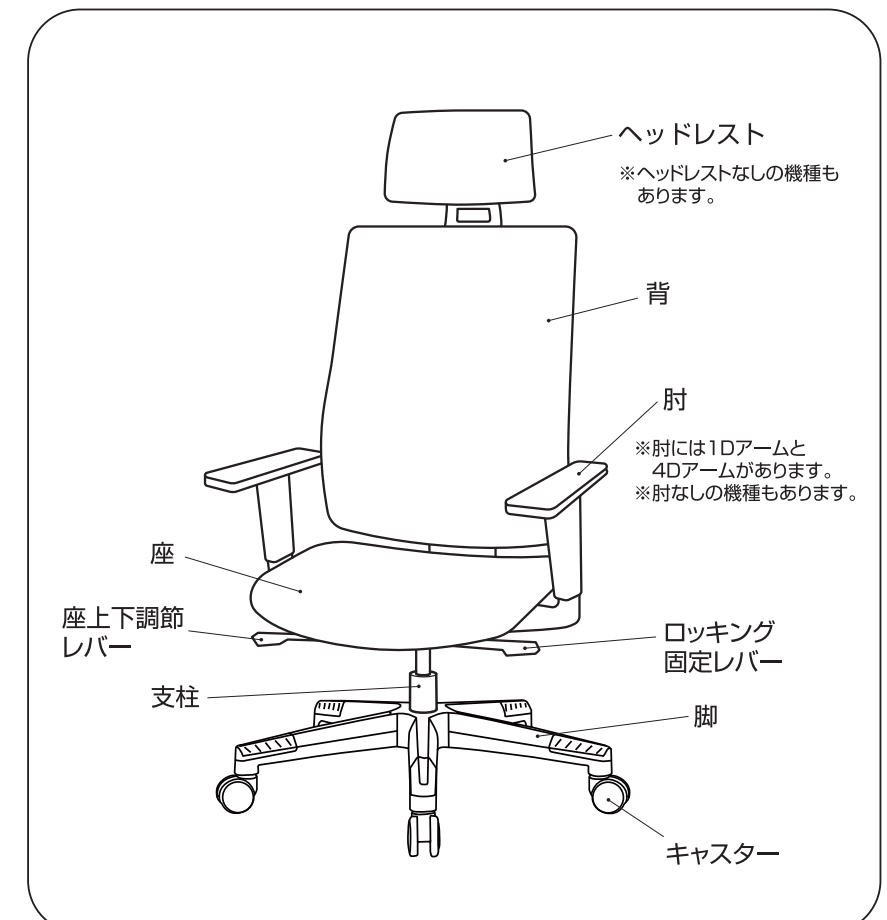
保証書に所定事項の記入がない場合は本証とともに、お買い求め先の領収書を保存してください。サービスマンがご訪問の際は必ずご提示ください。

株式会社イトーキ

〒103-6113  
東京都中央区日本橋2-5-1  
日本橋高島屋三井ビルディング



## 2 各部の名称 ※画像は現物と一部異なることがあります。

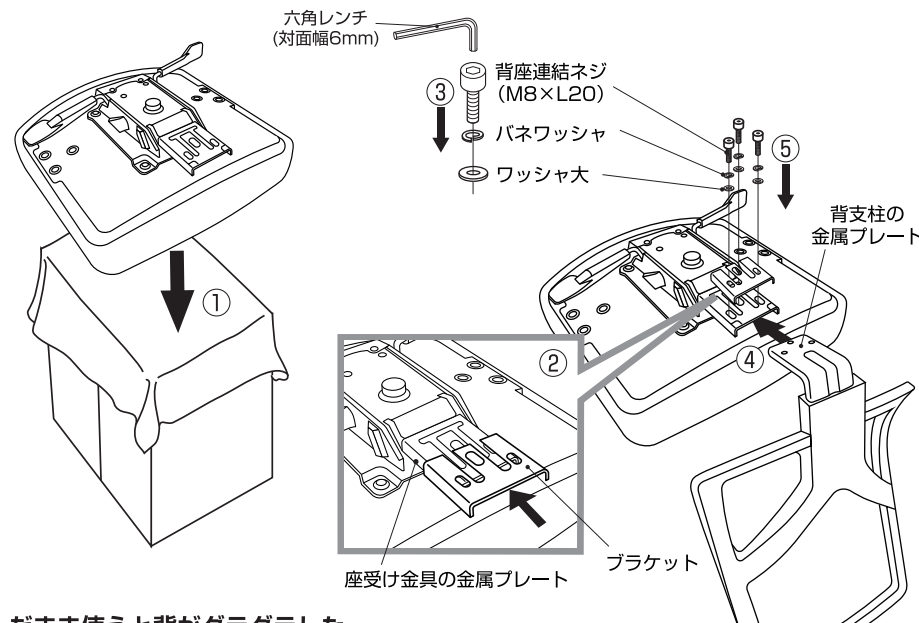


### 3 組み立てについて

※組み立てには、六角レンチ2種類（対面幅6mm、5mm）が必要です。  
※イラストは現物と異なることがあります。

※同じ工程のネジは、まず全てのネジを仮止めし最後に本締めをしてください。

- ① 座をテーブルなどに乗せてください。本製品の入っていたダンボール箱をテーブルがわりにご使用いただけます。その際、汚れを防ぐために布などで養生をしてください。
- ② 座受け金具の金属プレートにブラケットを設置してください。
- ③ 背座連結ネジ（M8×L20）に、バネワッシャワッシャ大各3ヶを通してください。
- ④ 座受け金具の金属プレートの下に、背支柱の金属プレートを差し込んでください。
- ⑤ 六角レンチ（対面幅6mm）で、手順③でセットした背座連結ネジ（M8×L20）3ヶをしっかり固定してください。

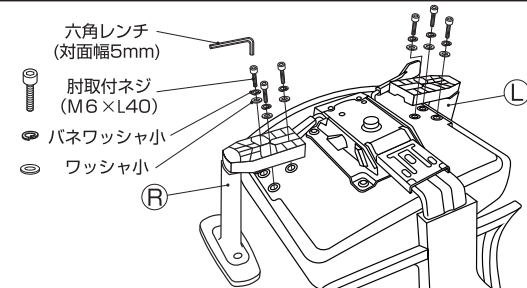


#### 警告

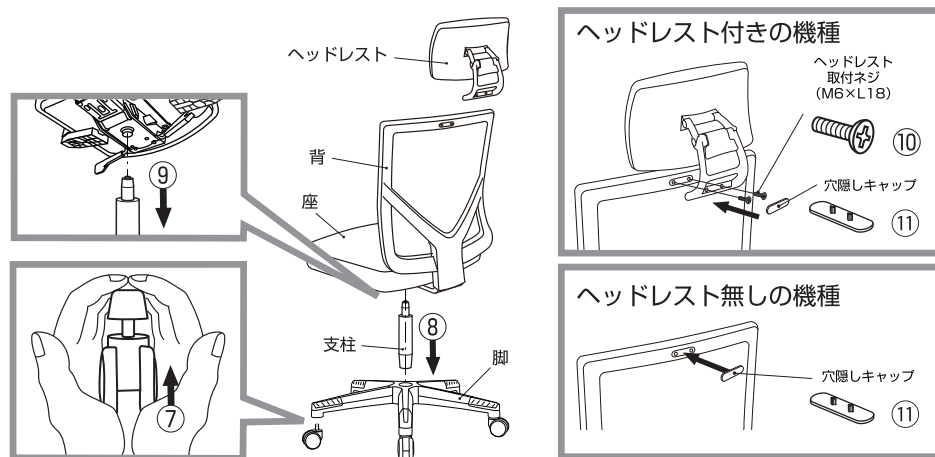
ネジは最後までしっかりと締め込んでください。ゆるんだまま使うと背がグラグラしたり、ネジが折れるなど破損の可能性があり、けがをすることがあります。

- ⑥ 【肘付の機種のみ】 座の裏面より肘取付ネジ（M6×L40）各3本（計6本）にバネワッシャ小、ワッシャ小を通し、六角レンチ（対面幅5mm）でしっかりと固定してください。肘には左右があり、肘の底面に（R）と（L）の刻印があります。座面に座った時に右側に（R）、左手側に（L）を取り付けてください。

※ ネジには使用時の緩みを防止する為の緩み止め剤を塗っております。取り付けが硬いことがあります。最後まで隙間なく締め込んでください。



- ⑦ 脚にキャスター5ヶを取り付けてください。キャスターの軸と、脚の穴が真っ直ぐになるよう両手でキャスターを包み込むように差し込んでください。
- ⑧ 支柱を脚にしっかりと差し込んでください。
- ⑨ 座を支柱にしっかりと差し込んでください。座、支柱、脚部をしっかりと勘合するために、組み上がった時点で何度か腰をおろして座ってください。
- ⑩ 【ヘッドレスト付の機種のみ】 ヘッドレストをヘッドレスト取付ネジ（M6×L18）2ヶでしっかりと固定してください。
- ⑪ 穴隠しキャップを取り付けてください。

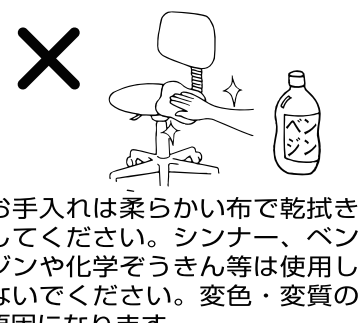


### 5 お手入れ点検

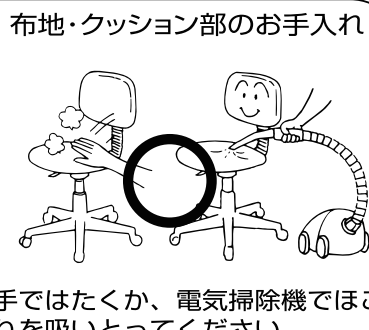
未永くお使いいただくために下記項目をお守りください。



殺虫剤等を吹きつけないでください。変色・変質の原因になります。



お手入れは柔らかい布で乾拭きしてください。シンナー、ベンジンや化学ぞうきん等は使用しないでください。変色・変質の原因になります。



布地・クッション部のお手入れ  
手ではたくか、電気掃除機でほこりを吸いとってください。

※製品の廃棄について  
不要となった製品の廃棄は、法令によりお客様が適切に処理する責任があります。ご不明な点をご相談ください。

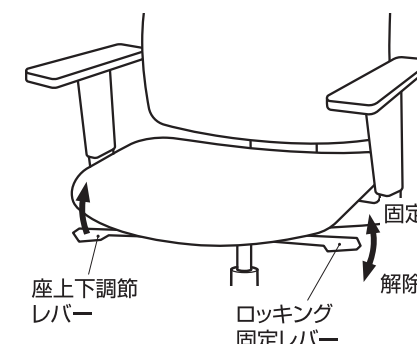
### 4 操作方法について

#### ■ 座面の高さ調節

- 座面中央に腰掛け、座面右下手前の座上下調節レバーを上方向に持ち上げ、座った状態から徐々に腰を浮かすと座面が上がりレバーを離すと固定されます。

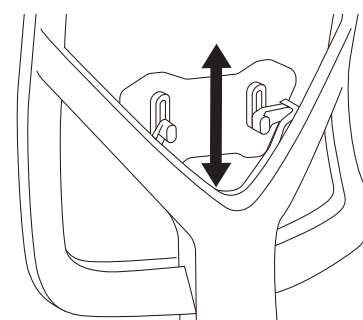
#### ■ ロッキングの固定と解除

- 背にもたれた状態で、座面左下のロッキング固定レバーを上へ上げると、ロッキングが固定されます。ロッキング固定レバーを下げ、背を後ろに倒すとカチッという音がしてロッキングが解除されます。



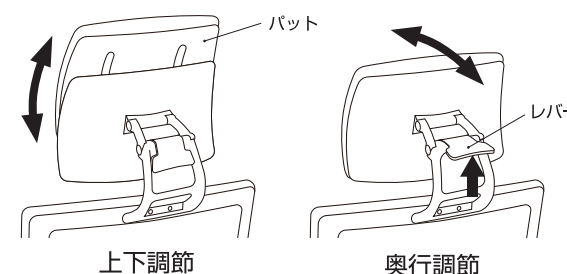
#### ■ ランバーサポートの上下調節

- 背もたれの裏側にあるランバーサポートを上下に動かして、お好みの高さに調節してください。



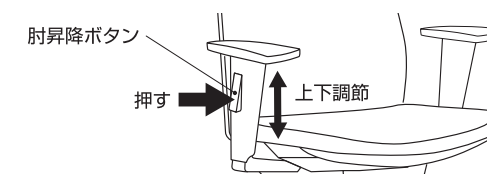
#### ■ ヘッドレストの調節

- 上下調節はヘッドレストのパット部分を持ち、上方向にスライドさせると、ヘッドレストが高くなります。同様に下方向に下げるとヘッドレストが低くなります。
- 奥行調節は、ヘッドレスト後方のレバーを持ち上げてお好みの位置にヘッドレストを動かして再度レバーを下げて固定してください。



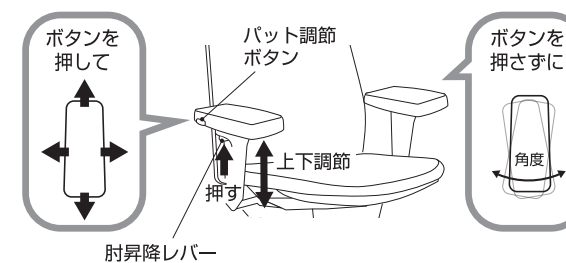
#### ■ 肘の調節（1Dアーム）

- 肘の側面にあるボタンを押した状態で、肘の高さを調節してください。ボタンを離すと肘の高さが固定されます。



#### ■ 肘の調節（4Dアーム）

- 肘の側面にあるレバーを上へ押した状態で肘の高さを調節してください。レバーを離すと肘の高さが固定されます。
- 肘パットの側面にあるパット調節ボタンを押し込んだ状態で、前後と左右に調節してください。
- ボタンやレバーを操作せずに、肘パットを回転させると、肘パットの角度が調節できます。※若干硬めの操作感となっております。



### 6 使用上の注意



警告  
分解や改造をしないでください。故障やケガの原因になります。とくにガスシリンダーを分解すると爆発することがあります。



可動部に注油をしないでください。油がたれて、床や衣類を汚す原因になります。



直射日光があたる場所での使用はさけてください。変形・変色のおそれがあります。



フローリングや畳の上でご使用になる場合はカーペット等を敷いてください。床や畳等に傷がつくことがあります。